

静電気防止掃除機
ヘパフィルター
100-120V

MODEL: 497AJH 取扱説明書
文書番号 TBJ-9087

DESCO ASIA

DESCO JAPAN 株式会社

〈はじめに〉

この度は、497AJH 静電気防止掃除機をお買い上げいただき誠にありがとうございます。本製品は、必ず接地してご使用ください。故障や不具合が生じた場合に、接地してあることで電流の抵抗が少なくなり、感電のリスクを抑えることができます。本製品には機器用コードが付属しています。適切に設置/接地されたコンセントにプラグを接続してください。

本製品は、100-120V 電源で使用します(仕様情報に関しては各掃除機のモーターの蓋の内側をご確認ください)。プラグとコンセントが同じ形状であることを確認してください。アダプターは使用しないでください。本製品の修理は、必ず正規のサービス担当者が行ってください。

本製品は ANSI/ESD S20.20 に準拠しており、ESD 保護エリアで使用できます。ホースおよび付属品は導電性/静電気拡散性なので、電源コードを通じてコンセント口のアースに適切に接地されていると、静電気が除去されます。

警告: 接地接続が不適切だと感電の危険があります。適切に接地されているかどうか不明な場合やプラグがコンセントに合わない場合は、資格のある電気技師もしくはサービス担当者に確認してください。絶対にご自身で改造・修理を行わないでください。

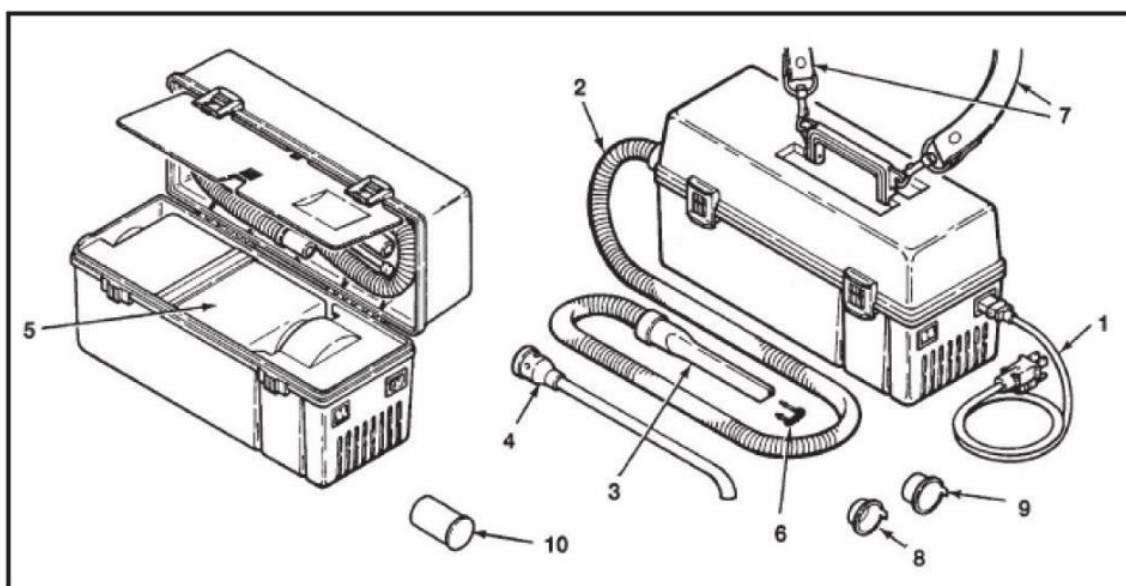


ご注意

- (1)本書の内容を無断転載することは禁止されています。
- (2)本書の内容に関しては将来予告なしに変更することがあります。
- (3)本書の内容について万全を期して作成致しましたが、万一ご不審な点や誤り、記載もれ等お気づきの事がありましたら、ご連絡下さい。

<梱包内容>

1	SV-PC8	2m 電源コード
2	HEPA VACUUME HOSE-33	2.1m ホース
3	SV-CN1	隙間ノズル
4	SV-WA2	チューブ型隙間ノズル
5	SV-FILTER	0.12 μ ヘパフィルター
6	SV-CB1	隙間ブラシ
7	SV-CS1	持ち運び用ストラップ
8	SV-SRP	赤プラグ(短)
9	SV-LRP	赤プラグ(長)
10	-	ホースカバー



<操作>

1. ラッチを外して蓋を開けます。
2. 付属品収納庫を開けてホース、電源コード、ホースアタッチメントを取り出します。
3. ホース差込口から赤のフィルタープラグを外します(輸送の際に再梱包する場合は、必ず交換してください)。
4. アタッチメントをホースに取り付け、ホース反対端をホース差込口に差し込みます。
5. 蓋を閉めてラッチをしっかりと留めます。
6. 電源コードを本体に差し込みます。
7. 電源プラグを適切なコンセントに接続します。
8. 電源を入れます。



<フィルターの交換>

本製品は、SCS 使い捨てフィルターを使用します。フィルターは定期的に交換してください。交換の頻度は、掃除機のタイプと使用頻度によって異なります。

1. ラッチを外して蓋を開けます。
2. 赤のフィルタープラグもしくはホースを取り外します。プラグは廃棄の際に使用します。
3. 円形の凹みを利用して両端からフィルターを掴み、真っ直ぐ上に引き上げます。
4. 赤のフィルタープラグをフィルターに差し込みます。
5. 使用済みのフィルターは地域の規則に従って廃棄してください。
6. 新しいフィルターから赤のフィルタープラグを取り外し、本体に合わせてフィルターをセットします。赤のフィルタープラグは廃棄の際に使用するので取っておいてください。
7. フィルターとモーターの間のガスケットがしっかりとハマっていることを確認してください。
8. 赤のフィルタープラグもしくはホースを差し込みます。
9. 蓋を閉めてラッチをしっかりと留めます。

<持ち運ぶ際のアタッチメントの収納>

1. 電源コードをコンセントと掃除機から抜きます。
2. 蓋を開けて赤のフィルタープラグを取り出します。
3. ホース差込口からホースを取り外し、赤のフィルタープラグを取り付けます。
4. ホースアタッチメントを取り外します。
5. ホース、電源コード、アタッチメントを付属品収納庫に収め、扉を閉じます。
6. 蓋を閉めてラッチをしっかりと留めます。

<安全に関する情報>

警告: 火災や感電、怪我のリスクを軽減するために、以下の安全規則に従ってください。

1. この取扱説明書の説明に従ってご使用ください。メーカーが推奨するアタッチメントのみを使用してください。
2. 危険な粉塵やガソリンのような可燃性液体などを吸引しないでください。
3. フィルターを取り付けていない状態で使用しないでください。
4. 使用しない時は電源コードを抜いてください。
5. 濡れた手でプラグやコンセントを触らないでください。
6. 屋外や濡れた表面上で使用しないでください。感電の恐れがあります。
7. コードやプラグが損傷した状態で使用しないでください。正常に機能しない、落下や損傷した、屋外に放置された、水に落ちた、という状態の時は使用しないでください。
8. 電源コードは熱を発する場所に近づけないでください。
9. 開口部に物を入れないでください。開口部をふさいだ状態で使用しないでください。
10. 適切に接地されたコンセントのみに接続してください。接地手順をご参照ください。
11. 階段で使用する際は特に気をつけてください。
12. 電源コードを抜く前に電源を切ってください。

13. コードを突っ張った状態での使用やハンドルとしての使用、コード上でのドアの開け閉め、鋭い角の通過はしないでください。また、加熱面からコードを離してください。
14. おもちゃとしての使用はおやめください。子どもの近くで使用する場合は細心の注意が必要です。
15. 髪の毛やゆったりとした衣服、指、身体のすべての部分を開口部や可動部分に近づけないでください。
16. たばこやマッチ、熱い灰など、燃えている物や煙が出ている物を吸わないでください。
17. コードを引っ張ってプラグを抜かないでください。プラグを抜くときは、コードではなくプラグを持って抜いてください。

注意: フィルターが満杯の状態で使用しないでください。吸引力が弱くなったり、排気少なくなるのは、フィルターが満杯になっている証拠です。

18. 子ども、身体的・感覚的・精神的能力が低下している人、経験や知識が不足している人は使用しないでください。
19. 不意に破損した場合は、すぐに使用を中止してください。
20. 破損やひび割れなどがないか、定期的に点検してください。また、定期的に乾いた布で拭いてください。
21. 電源コードやプラグが摩耗・破損している場合は絶対に使用せず、弊社推奨の電源コード SV-PC8 と交換してください。
22. 本製品を使用する際は、耳栓の使用をお勧めいたします。

屋外や濡れた場所での使用は、感電の恐れがあります。

<仕様>

電気	100~120VAC、50/60Hz、6.0A
モーター	1 馬力
寸法	長さ 45.2 cm × 幅 19.7 cm × 高さ 23.5 cm
重量	5kg
認証	cULus

限定保証

弊社の保証規定に関する詳細は

<http://www.descoasia.co.jp/Limited-Warranty.aspx>

をご覧ください。

保証規定

本製品は、米国 DESCO Industries Inc. 社により製造され、日本国内の販売、保守、サービスは、DESCO JAPAN 株式会社が担当するものです。

本製品が万一故障した場合は、製品購入後一年以内については無料で修理調整を行います。ただし、以下の項目に該当する場合は、上記期間内でも保証の対象とはなりません。

- (1) 取扱説明書以外の誤操作、悪用、不注意によって生じた故障。
- (2) 当社以外で行われた修理、改造等による故障。
- (3) 火災、天災、地変等による故障。
- (4) 使用環境、メンテナンスの不備による故障。

保証の対象となるのは、本体で付属品、部品等の消耗は、保証の対象とはなりません。

- * 本保証は、上記保証規定により無料修理をお約束するもので、これによりお客様の法律上の権利を制限するものではありません。
- * 本保証内容は、日本国内においてのみ有効です。

機器に明らかなる不良がある場合については、下記内容を当社にご連絡下さい。

- | | |
|--------------------|-----------------|
| 1) 機種名または、品番 | 4) ご購入年月日 |
| 2) 製品シリアルナンバー | 5) 御社名、部署名、担当者名 |
| 3) 不良内容(できるだけ具体的に) | 6) 連絡先 |

以上の内容を検討致し返却取扱ナンバーを御社に連絡致します。製品を返却する場合は、返却取扱ナンバーを製品に添付してご返却下さい。

返却ナンバーが表示されていない場合は、保証の対象とならない場合があります。

DESCO ASIA

DESCO JAPAN 株式会社

〒289-1143

千葉県八街市八街い 193-12

Tel: 043-309-4470

<http://www.descoasia.co.jp/>