

# SCS

## イオナイズドエアークロア 975

### 取扱説明書

安全に関する注意事項 .....	2
操作方法 .....	3
外部端子の接続方法.....	4
ステイタスLEDの表示内容と、その場合の制御内容について.....	5
設置方法 .....	6
メンテナンス .....	6
異常が発生した場合の対処方法 .....	7
仕様.....	8
製品構成 .....	9

この度は SCS イオナイズドエアークロア 975 をご購入いただき、誠にありがとうございます。  
ご使用前に本取扱説明書をよくお読みいただき、すべての操作方法と安全についての

情報をご理解下さい。また、お読みいただいた後は本書を大切に保管し、必要なときにお読みください。なお、本書に記載の内容や注意書きにご不明な点などございます場合は、弊社販売担当またはご購入いただいた特約店までお問い合わせください。

## 安全に関する注意事項

ご使用前に取扱説明書をよくお読みの上、正しくお使いください。



### 警告

- 本装置内部には高電圧を発生させる部品が使用されておりますので、本装置の分解、改造、回路の変更、修理は絶対に行わないでください。また、電極針等、機械内部に直接触れないでください。危険な高電圧が発生している部分があるため、人が死亡または重症を負う可能性があります。また、火災及び本装置の故障の原因になります。
- 本装置は防爆仕様ではありません。引火性・揮発性のガスが存在する場所では、絶対に使用しないでください。引火爆発する恐れがあります。



### 注意

- 電極針のメンテナンスを行う際は、必ずコンセントから電源プラグを抜いてください。また、濡れた手で電源プラグを抜き差ししないでください。感電やけがをする恐れがあります。
- 本装置の正面ルーバーの中や可動部へ指などを入れるとけがをする恐れがあります。
- 本装置は、専用 AC アダプターもしくは、“LPS”または“Limited Power Supply”または“NEC class2”と表示されている AC アダプターで使用されることを前提に設計されております。不適切な AC アダプターの使用は避けてください。故障の原因となります。
- 外部端子台の GND 端子は、必ずアース線により GND へ接続してください。接続しないと感電の恐れがあります。
- 本装置を除電、そして産業用途以外の目的に使用しないでください。
- 密閉した空間では使用し続けしないでください。密閉した空間で使用する場合は、必ず定期的に換気を行ってください。本装置より微量なオゾンが発生しますので、密閉した空間で使用し続けると、オゾン濃度が上がり、人体に害を及ぼす恐れがあります。
- 次のような症状が現れたら、事故防止のためスイッチを切り、AC アダプターのプラグを電源コンセントから抜いた後、必ず弊社販売担当または、ご購入いただいた特約店に点検・修理をご相談下さい。お客様による修理は危険ですので、絶対にしないでください。
  - スイッチを入れてもファンが回らないことがある。
  - ファンが回っても異常に回転が遅かったり不規則。
  - 回転するときに異常な音がする。
  - 本体が異常に熱かったり、コゲくさいにおいがする。
  - その他の異常や故障がある。

### その他の注意事項

同封の保証書(はがき)に必要事項をご記入の上、弊社宛てに返送してください。保証書の返送が無い場合、修理、交換、点検等を受けられなくなる場合があります。

また、本体を分解したり、強い衝撃を与えないでください。これらの原因による故障、弊社もしくは弊社が委託した者以外の修理、又は改造による故障、天災により発生した故障、その他の弊社の責任とみなされない故障につきましては、保証期間内であっても保証対象外となります。

## 操作方法

1. 本装置裏面の外部端子⑦に、付属の被覆電線を使用して GND へ接続してください。



外部端子台

2. 電力 (DC+24V) は、本装置専用の AC アダプターから供給してください。AC100V-240V(50-60Hz)の電源コンセントに、コンセントプラグを差し込み、AC アダプターの丸型プラグをイオナイザー本体裏面にあるソケットに差し込んでください。
3. 本装置前面にある電源スイッチを入れると、ステイタスLEDが緑に点灯し、動作を開始します。



4. 電極針のクリーニングは、電源スイッチを入れてから約1分後に行なわれます。1回目以降は、1時間毎に行われるようになります。各種調整は、1回目の電極針のクリーニング後に行ってください。
5. 本装置右下部にあるファン速度調整ダイヤル (FLOW と本体へ表示) を、+ドライバーで左へ回すとファン速度が遅くなり、右へ回すとファン速度は速くなります (調整ダイヤルの可動回転数: 約 3/4 回転)。使用する環境や作業に合わせて最適なファン速度を選定してください。
6. 本装置前面にイオンバランス調整ダイヤルが付いています。マイナスドライバーにより右へ回すとプラス側へ、左へ回すとマイナス側へイオンバランスが変化します (調整ダイヤルの可動回転数: 約 14 回転)。本装置出荷時に、イオンバランスは調整済みですが、お客様の使用する環境に合わせて調整を行う際は、必ず弊社製品の測定器 SCS チャージプレートモニター 711 若しくは、SCS 静電気センサー 718 を使用してください。測定器が無い場合は、弊社販売員にお申し付けください。イオンバランスの調整不良は、除電性能に悪影響を及ぼします。  
使用経過時にイオンバランスを調整した後、ステイタスLEDが橙点滅をしている場合は、電極針が著しく汚れていることが予想されます。その際の処置は、7頁-2.電極針のメンテナンスの項を確認して行ってください。

## 外部端子の接続方法

外部端子への配線には AWG18-24 サイズの被覆電線を使用してください。

1. 外部端子台の 1 及び 2: 電源供給用

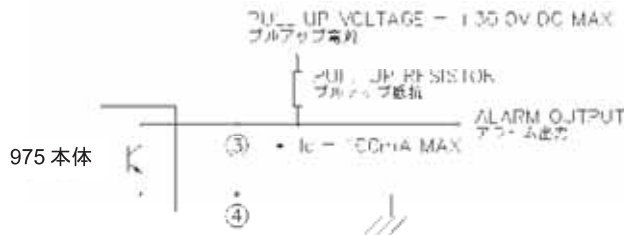
本装置は、専用の AC アダプターを使用するため、本端子は使用しないでください。



外部端子台

2. 外部端子台の 3 及び 4: アラーム出力用

オープンコレクタ出力(+30V 以下,100mA 以下)方式です。アラームが出力されると、外部端子台の 3 と 4 (GND) 間に電流が流れる状態になります。



3. 外部端子台の 5 及び 6: 電極針クリーニングのタイミング制御用

同一電源から、複数の本装置へ給電を行う場合、クリーニングのタイミングが重なると、電源の定格電力を超える可能性があります。

これを回避するために、以下の 2 つの方法についてご検討下さい。

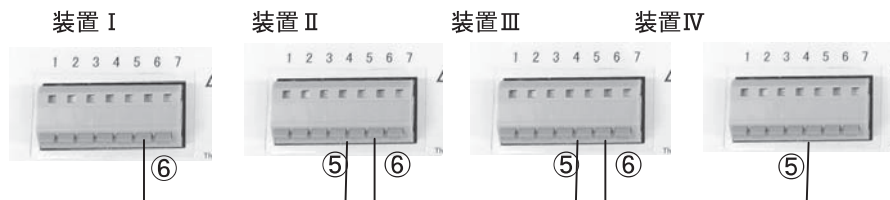
(1) 本装置のクリーニング時の消費電力(10 頁-4.消費電力の項参照)をまかなえる容量の電源をご用意ください。この場合、本外部端子台の 5 及び 6 は使用しません。

(2) 本装置のクリーニング時の消費電力の合算値をまかなえない電源の場合、下記対策が可能です。

複数の本装置間のそれぞれの外部端子台を接続することで、クリーニングを定期的に連動して稼働させることができ、消費電力の時間的な集中を防ぐことができます。

\* 接続方法及び、動作内容

本装置間を下図の通りに接続することにより、装置 I がマスター(主装置)、装置 II、III、IV がスレーブ(制御下に置かれる装置)として動作し、電極針を順番にクリーニングします。



まずマスターである装置Ⅰの内部タイマーにより装置Ⅰの電極針のクリーニングが行われ、これが完了した後に装置Ⅱ、Ⅲ、そして最後に装置Ⅳの順番で電極針のクリーニングが行われます。接続した装置間でクリーニング動作タイミングが重複することはありません。

\* 消費電力の考え方

例)4台を本接続により稼働させた場合

$$\begin{aligned} \text{全消費電力} &= \text{通常時消費電力 3台分} \\ &+ \text{電極針クリーニング時の消費電力 1台分} \end{aligned}$$

複数の本装置を稼働させる電源は、上記例に従って算出される全消費電力を検討してください。

4. 外部端子台の7: GND 接続用

本装置を使用する前に、外部端子台の7を必ずGNDへ接続してください。これを行わなかった場合、所定の性能が出ない場合があります。

## ステイタスLEDの表示内容と、その場合の制御内容について

本装置の動作状態を、前面パネルにあるステイタスLEDの表示状態により確認することができます。

ステイタスLEDの表示内容は以下の6種類です。

項目	ステイタスLED表示内容	制御内容
1. 通常運転時	: 緑点灯	: 制御 1
2. メンテナンス時期 * 1	: 橙点滅 1回/サイクル * 2	: 制御 1
3. ファン停止異常	: 赤点滅 1回/サイクル	: 制御 2
4. 高圧電源停止異常	: 赤点滅 2回/サイクル	: 制御 2
5. イオンバランス制御異常	: 赤点滅 3回/サイクル	: 制御 2
6. 電極針清掃駆動部異常	: 赤点滅 4回/サイクル	: 制御 2

\* 1 イオンバランスがOV付近から外れた状態にイオンバランス調整ダイヤルが固定された場合にも、橙点滅する場合があります。この場合についてはメンテナンス時期ではありません。イオンバランス調整ダイヤルを回して、適正な測定器によりイオンバランス調整を行い、ご使用ください(操作方法6項を参照)。

\* 2 1サイクルは 1.6 秒

ステイタス LED の表示内容に対して、次の制御が行われます。

制御 1: 通常制御で運転を続けます。

制御 2: 外部端子台の 3 及び 4 にアラーム出力を行います。ステイタス LED の表示とアラーム出力以外の装置の動作については、全停止します。

## 設置方法

### 1. 本装置と周囲の間隔

本装置背面及び側面に、スペースを 10cm 以上確保してください。イオンを装置前方へ送るための空気を、背面から吸い込むために必要となります。スペースが少ないと、風量が不足し、除電性能が発揮されないことがあります。

## メンテナンス

### 注意

メンテナンスを行う際は必ず、AC アダプターのプラグをコンセントから抜き、本装置に電力が供給されていない状態にしてください。

### 1. 送風経路のメンテナンス

空気の流れる部分が埃の付着等により汚れてくると、風量が減少し、除電性能が低下してきます。汚れてきましたら、綿棒に水(中性洗剤使用可)を含ませ、汚れを除去してください。

フィルター付きの本装置の場合、連続使用によりフィルターに埃が溜まりますので、定期的に埃を吸引機等により除去してください。フィルターの劣化等が見られた場合は、フィルターの交換を行ってください。

### 2. 電極針のメンテナンス

電極針を手作業でメンテナンスする際は、必ず本装置の電源が切れていることを確認してください。電極針のクリーニングは、本装置のクリーニング機能により自動的に行われますが、本機能では取り除ききれない汚れが発生した場合、アルコールを含ませた綿棒により汚れを除去してください。除去後は、電極針先端の曲がり、欠け等がないことを確認してください。なお、電源は、十分にアルコールを乾燥させた後に入れてください。電極針の手作業によるメンテナンスにより、イオンバランスが変化する場合がありますので、ご使用前に、イオンバランスの確認及び、必要に応じて調整を行ってください。

### 3. ケースのクリーニング

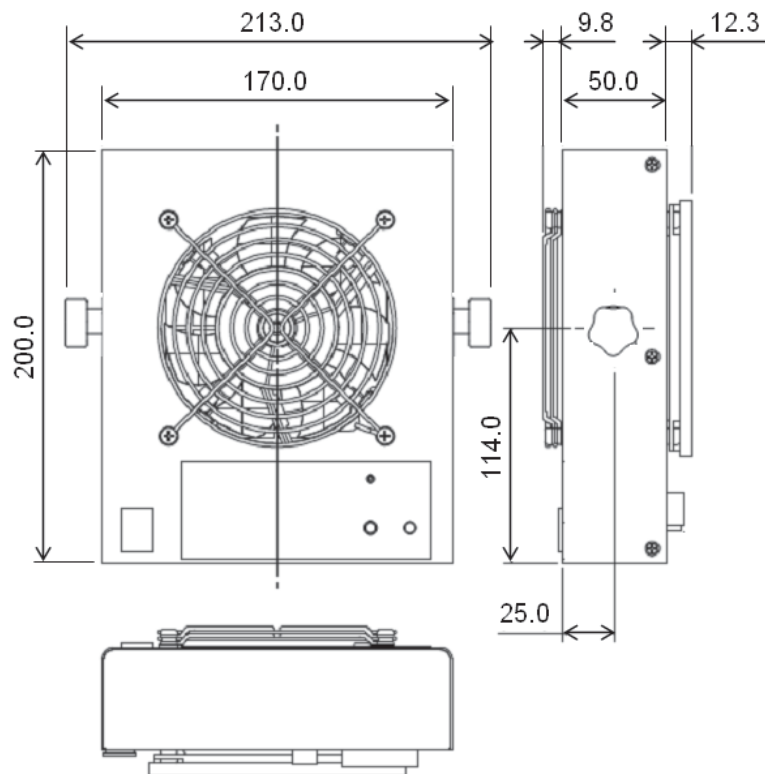
乾いたやわらかい布でふいてください。汚れがひどいときは、中性洗剤を水でうすめ、その液にひたした布をよくしぼってから汚れをふきとってください。その後、さらに水拭きをして洗剤分を取り除き、乾いた布で仕上げてください。溶剤等は使用しないでください。

## 異常が発生した場合の対処方法

異常の種類	対処方法
<p>・ファン停止異常 (ステイタス LED: 赤点減 1 回/サイクル)</p>	<p>1) 本装置のスイッチを切り、AC アダプターのコンセントプラグを抜いた後、必ず弊社販売担当または特約店に点検・修理をご相談下さい。お客様による修理は危険ですので絶対になさらないでください。</p>
<p>・電極針清掃駆動部異常 (ステイタス LED: 赤点減 4 回/サイクル)</p>	<p>1) 外部直流電源より本装置に電力を供給し、その外部直流電源の定格出力が 40W 以下の場合、電極針清掃時に必要な電力供給が受けられないことから本異常の発生する場合があります。この際は、出力に余裕のある直流電源への交換をお願いいたします。</p> <p>以上の確認・作業により状況が改善されなかった場合は、本装置のスイッチを切り、AC アダプターのコンセントプラグを抜いた後、必ず弊社販売担当または特約店に点検・修理をご相談下さい。お客様による修理は危険ですので絶対になさらないでください。</p>
<p>・高圧電源停止異常 (ステイタス LED: 赤点減 2 回/サイクル)</p> <p>・イオンバランス制御異常 (ステイタス LED: 赤点減 3 回/サイクル)</p> <p>・イオンバランスが 0V に調整できない</p>	<p>1) 設置場所の環境条件が、本装置の使用環境条件内であることを確認して下さい。</p> <p>2) 電極針のメンテナンスの項に従い、電極針をメンテナンスして下さい。</p> <p>以上の確認・作業により状況が改善されなかった場合は、本装置のスイッチを切り、AC アダプターのコンセントプラグを抜いた後、必ず弊社販売担当または特約店に点検・修理をご相談下さい。お客様による修理は危険ですので絶対になさらないでください。</p>
<p>・ その他</p> <p>例) ファンの回転が異常に遅い、本体が異常に熱い、焦げ臭い、異音がする等</p>	<p>1) 本装置のスイッチを切り、AC アダプターのコンセントプラグを抜いた後、必ず弊社販売担当または特約店に点検・修理をご相談下さい。お客様による修理は危険ですので絶対になさらないでください。</p>

## 仕様

1. 製品寸法 本体:170.0mm(幅) × 200.0mm(高) × 72.1mm(奥)



2. 質量 1.3 kg (ACアダプターは除く)
3. 電源電圧 24V $\pm$ 10% (ACアダプターからの入力)
- ・ACアダプター
    - (1) 入力電圧: AC100V -125V、50-60Hz
    - (2) 出力電圧: DC24V
    - (3) 出力電流: 1.9A 以上
    - (4) LPS 機能付き: モデル 3A-603DB24 あるいは、“LPS” 又は “Limited Power Supply” 又は “NEC Class2” と表示されたもの。ACコードは、本装置に限り使用すること。
4. 消費電力 20W(通常時)、40W(電極針クリーニング時)
5. 使用環境 +10°C ~ +40°C  
20%R.H. ~ 70%R.H.(ただし結露しないこと)
6. 保管条件 0°C ~ +55°C  
10%R.H. ~ 85%R.H.(ただし結露しないこと)



## 製品構成

1. SCS イオナイズドエアークロア 975 本体	1台
2. 取扱説明書	1通
3. 合格証	1通
4. 保証書	1通
5. ACアダプター	1個
6. ACコード	1本
7. アース線(被覆電線)	1本

- 本書の内容に関して、ご不明な点や誤りなどお気付きの点がありましたら、弊社販売担当またはご購入いただいた特約店までご連絡ください。
- 本書には著作権によって保護されている内容が含まれます。本書の内容を弊社に無断で転載、複製、改変することは禁止されています。
- 本書に記載してある技術情報は信頼できる情報を基にしておりますが、これらが全てにおいて正確であること、または完全であることについては保証しかねます。

ご使用になる前に製品を評価し、お客様が意図される用途に適合するかどうかをご判断いただき、製品のご使用に関するあらゆる危険と責任を負っていただくことになります。また、製品に関して当社最新の出版物に記載されていない事項、またはこれと異なるお客様からのご注文書に記載される事項は、権限のある当社役員により書面で同意されない限り、何ら効力を有さないものとします。
- 製品の特性やデザインは改良等により事前にお断りすることなく変更することがあります。

本書は 2011 年 11 月現在の情報に基づき作成してあります。

# SCS

## Ionized Air Blower 975

### Operation Manual

Safety Precautions .....	11
Operating the Product .....	12
Connection of the External Terminals .....	13
Status LED Indications and Corresponding Actions .....	15
Installation .....	15
Maintenance .....	16
Troubleshooting .....	17
Specifications .....	18
Package Contents .....	19

Thank you for purchasing the SCS Ionized Air Blower 975

Before installing and using the product, please read this operation manual carefully and be sure you fully understand all safety information and operating procedures. Please store the manual in a secure location for convenient reference. If you need further help on the instructions and precautions given here, please contact a Desco Japan sales representative or authorized dealer.

## Safety Precautions

Read this operation manual carefully before installing and using this product and be sure to use the product correctly.



### Warning

- Never attempt to disassemble or modify the unit, or alter or repair circuits, as the unit contains components that generate high voltage. Do not directly touch the inside of the machine, including the electrode needles. Doing so may result in severe or fatal injury due to the hazardous high voltage generated internally, or cause a fire or malfunction of the unit.
- The unit does not incorporate explosion-proof specifications. Never attempt to use it in a place where there are flammable or volatile gases. Doing so may ignite the gases and cause an explosion.



### Caution

- When doing electrode needle maintenance, be sure to remove the sheathed wire (routed from an external power supply) from the unit or disconnect the AC adapter plug from the outlet. Do not connect or disconnect the power plug with wet hands as doing so puts you at risk of electrical shock or injury.
- Do not insert fingers into the front louver or moving parts of the unit as there is a risk of injury.
- The unit is designed to be used with the dedicated AC adapter or AC adapter is marked "LPS" or "Limited Power Supply" or "NEC Class2". Do not use it with incorrect AC adapter as that may cause a failure.
- Be sure to ground the GND terminal on the external terminal block through a ground cable. Failure to do so may result in electrical shock.
- Use the unit for the purpose of Electrostatic, Commercial and Industrial use only.
- Do not use the unit in a closed room for a long period of time. If it is used in a closed room, be sure to periodically ventilate the room. The unit emits a small amount of ozone. Prolonged use in a hermetically sealed space will increase ozone density, which is harmful to the human body.
- In order to prevent accidents, if any of the following problems occur, turn OFF the switch and remove the sheathed wire (routed from an external power supply) from the unit or disconnect the AC adapter plug from the outlet. Be sure to contact a Desco Japan sales representative or authorized dealer to request inspection and repair. Repairing the product yourself is dangerous. Never attempt to do so.
  - ▶ The fan sometimes does not rotate when the switch is turned ON.
  - ▶ The fan rotates in an abnormally slow or irregular manner.
  - ▶ The fan rotates but makes abnormal noises.
  - ▶ The unit becomes abnormally hot or you smell a burning odor.
  - ▶ Any other abnormality or malfunction occurs.

### Other precautions

Complete the necessary information on the enclosed warranty card (postcard), and be sure to return it to Desco Japan. Failure to do so may prevent you from receiving services such as repair, replacement, and inspection.

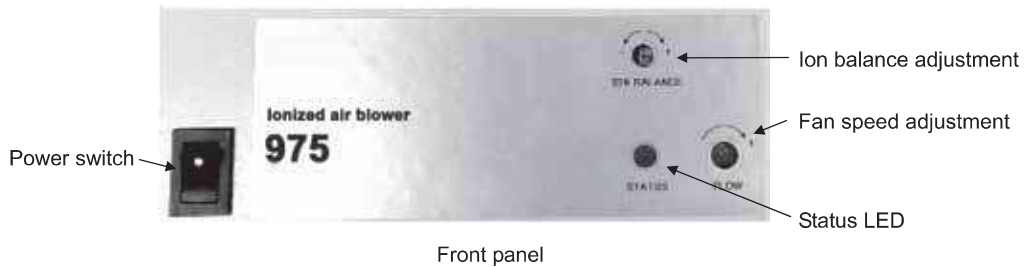
Do not disassemble the product or subject it to strong impact. The warranty does not cover, even within the warranty period, malfunctions resulting from i) these causes, ii) repair or alteration not performed by us or our authorized agents, iii) natural disasters, or iv) causes not attributable to us.

## Operating the Product

1. Use the provided ground cable in AWG18-24 size to ground Terminal 7 on the external terminal block on the rear of the unit.
2. The unit requires 24V DC, Limited Energy (LPS) power, which is supplied from the included power supply. Insert the outlet plug into an outlet of AC 100V to 240V (50 to 60 Hz) and the round plug of the AC adapter into the socket on the rear of the unit.
3. The Status LED will be lit green and the unit will start operation when you turn on the Power switch on the front of the unit.



External terminal block



Front panel

4. The electrode needles will be cleaned approximately one minute after the Power switch is turned on. The second and subsequent cleanings will be carried out once every hour. If it is needed to adjust the ion balance, make adjustments after the first electrode needle cleaning.
5. Find the fan speed adjustment dial, indicated as "FLOW," on the bottom right of the front panel. Use a Phillips-head screwdriver to rotate the dial clockwise to increase the fan speed or counterclockwise to decrease the fan speed (the maximum number of dial revolutions is approximately 3/4 revolution). Select the most suitable fan speed for your operation environment or type of work.
6. Find the ion balance adjustment dial on the front panel. Use a flat-blade screwdriver to rotate the dial clockwise to change the ion balance in the positive direction or counterclockwise to change the ion balance in the negative direction (the maximum number of dial revolutions is approximately 14 revolutions). The ion balance was adjusted at the time of the unit shipment. If you need to adjust it to your operation environment, make sure to use our measuring instrument: SCS Charge Plate Monitor/Charge Analyzer 711 or SCS Static Sensor 718. Contact a Desco Japan sales representative or authorized dealer if a measuring instrument is not available. Please note that a poor ion balance adjustment will have an adverse impact on electrostatic elimination performance.  
If after having used the unit for a certain period of time, the Status LED blinks orange when an ion balance adjustment is made, the electrode needles may be significantly dirty. Clean the electrode needles as described in "2. Maintenance of the electrode needles" on page 16.

## Connection of the External Terminals

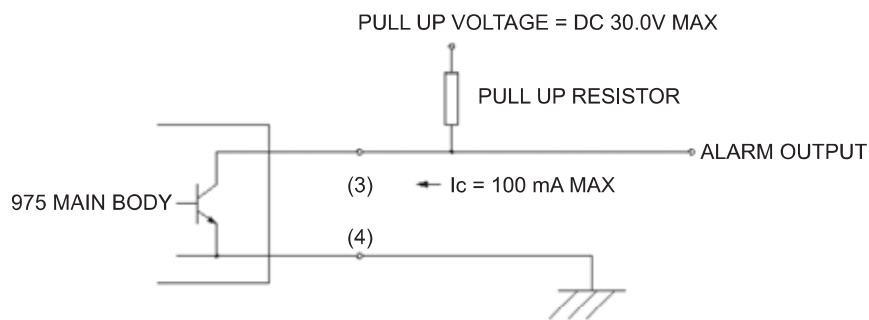
Use insulated wires in AWG18-24 size for wiring to the external terminals.

- Terminals 1 and 2 on the external terminal block for power supply  
Don't use terminals 1 and 2 on the external terminal block for power supply.  
Use the provided special AC adapter.



External terminal block

- Terminals 3 and 4 on the external terminal block for alarm output  
They are used for open collector output (up to 30V and 100 mA).  
Current flows between Terminals 3 and 4 (GND) on the external terminal block when an alarm is output.



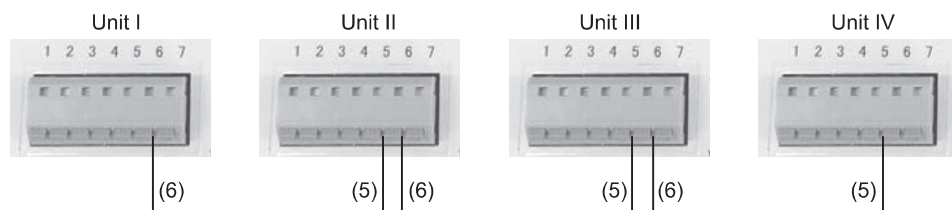
- Terminals 5 and 6 on the external terminal block for controlling timing of electrode needle cleaning  
When multiple units are fed from the same power supply, the rated power of the power supply might be insufficient if cleaning occurs at the same time.

To avoid this situation:

- Prepare a power supply that can provide the total power needed for simultaneous cleaning (see "4. Power consumption" on page 18). Terminals 5 and 6 on the external terminal block are not used in this case; or
- Make connections between the external terminal blocks on the multiple units to avoid a peak of power consumption at one time by allowing cleaning to occur in sequence if you cannot provide a power supply capable of the total power consumption. See the following procedures.

### \* Connection and operation

Connect the units as shown below. This will make Unit I work as a master (primary unit) and Units II, III, and IV work as slaves (units under control) so that the four sets of electrode needles are cleaned one after the other.



First, the internal timer in Unit I (master) will cause the electrode needles in the unit to be cleaned. When cleaning is completed, the other three sets of electrode needles in Units II, III, and IV will be cleaned in order. The timing of the cleaning operation will not overlap between the connected units.

\*Power consumption

Example: If the four units are connected as shown above, the total power consumption will be power usually consumed by three units plus the power required for cleaning the electrode needles on one unit.

Prepare a power supply for operating the multiple units by calculating the total power consumption indicated above.

4. Terminal 7 on the external terminal block for grounding

Be sure to ground Terminal 7 on the external terminal block before using the unit. The prescribed performance may not be achieved if the terminal is not grounded properly.

## Status LED Indications and Corresponding Actions

You can check the operating status of the unit through the indications of the Status LED on the front panel.

The six indications of the Status LED are:

Status	Status LED indications	Unit Action
1. Normal operation	Lit green	Unit Action 1
2. Maintenance needed *1	Blinking orange once/cycle *2	Unit Action 1
3. Fan does not rotate	Blinking red once/cycle	Unit Action 2
4. Failure in high-voltage power supply	Blinking red twice/cycle	Unit Action 2
5. Ion balance out of control	Blinking red three times/cycle	Unit Action 2
6. Failure in electrode needle cleaning drive	Blinking red four times/cycle	Unit Action 2

\* 1 It may blink orange when the ion balance adjustment dial isn't set to 0V. In this case, maintenance is not needed. Please adjust to appropriate ion balance by using a measuring instrument.

\* 2 One cycle is 1.6 seconds.

Unit Action corresponding to Status LED indications

Unit Action 1: Normal operation continues.

Unit Action 2: An alarm is output to Terminals 3 and 4 on the external terminal block. No operation is performed except for Status LED indications and alarm output.

## Installation

### 1. Space requirements

Ensure a space of at least 10 cm at the rear and on both sides of the unit. The unit needs the space to draw in air from the rear and blow ions to the front of the unit. A restricted space may prevent electrostatic elimination due to insufficient airflow.

## Maintenance



### Caution

When performing maintenance, be sure to turn off power to the unit by disconnecting the AC adapter plug from the outlet.

#### 1. Maintenance of the air path

When the air path becomes clogged with dust attracted during operation, electrostatic elimination performance will degrade due to insufficient airflow. Use a cotton swab soaked with water (and if necessary a neutral detergent) to clean the air path.

If the unit is equipped with a filter, it will become clogged after extended use. Periodically vacuum dust from the filter. Replace deteriorated filters.

#### 2. Maintenance of the electrode needles

Be sure to check that the unit is turned off when the electrode needles are manually maintained. The unit automatically cleans the electrode needles. If dirt remains after the automatic cleaning, use a cotton swab soaked with alcohol to remove dirt. Check for any bends or cracks at the electrode needle tips after manual cleaning. Do not turn on the unit until the alcohol has completely evaporated. Before using the unit, check ion balance and make adjustments as required because manual maintenance of the electrode needles may sometimes change the ion balance.

#### 3. Cleaning the case

Use a soft, dry cloth to wipe the case. If the case is extremely dirty, soak a cloth with a solution of neutral detergent diluted in water then squeeze the cloth well before wiping the dirt off. Then, use a cloth soaked with water to remove any detergent residue. Finally, use a dry cloth for finishing. Do not use any solvents other than a neutral detergent.



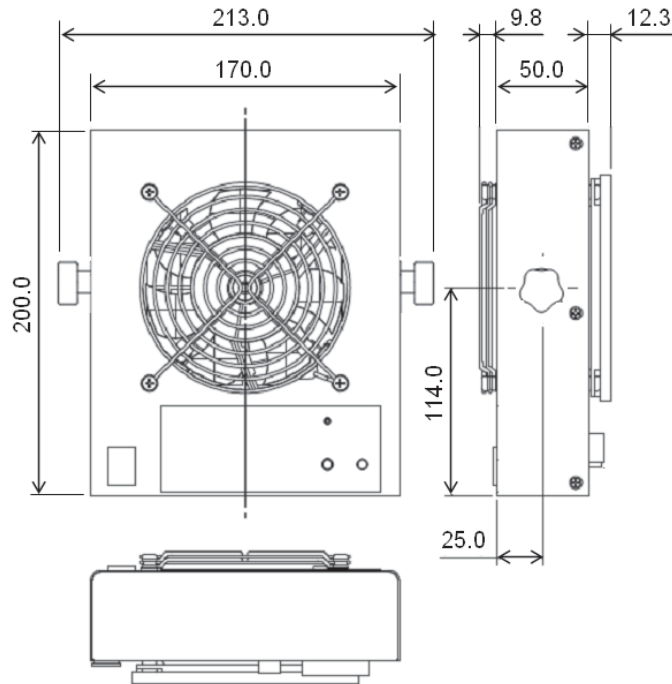
## Troubleshooting

Problem	Action
<ul style="list-style-type: none"> <li>The fan does not rotate. (Status LED blinks red once/cycle)</li> </ul>	1) Turn off the unit. Disconnect the AC adapter plug from the outlet. Be sure to contact a Desco Japan sales representative or authorized dealer to request inspection and repair. Repairing the product yourself is dangerous. Never attempt to do so.
<ul style="list-style-type: none"> <li>Failure in the electrode needle cleaning drive (Status LED blinks red four times/cycle)</li> </ul>	1) When power is supplied to the unit from an external DC power source whose rated output is 40W or less, this problem may occur as the supplied power is insufficient for cleaning the electrode needles. Replace the DC power source with the one that can provide sufficient output.  Turn off the unit if the above step does not improve the situation. Disconnect the AC adapter plug from the outlet. Be sure to contact a Desco Japan sales representative or authorized dealer to request inspection and repair. Repairing the product yourself is dangerous. Never attempt to do so.
<ul style="list-style-type: none"> <li>Failure in the high-voltage power supply (Status LED blinks red twice/cycle)</li> <li>Ion balance out of control (Status LED blinks red three times/cycle)</li> <li>Ion balance cannot be adjusted to 0V.</li> </ul>	1) Check that the environmental conditions at the installation site fall within the service environment conditions of the unit. 2) Perform maintenance of the electrode needles as described in "2. Maintenance of the electrode needles" on page 16.  Turn off the unit if the above step does not improve the situation. Disconnect the AC adapter plug from the outlet. Be sure to contact a Desco Japan sales representative or authorized dealer to request inspection and repair. Repairing the product yourself is dangerous. Never attempt to do so.
<ul style="list-style-type: none"> <li>Others Examples: Abnormally slow rotation of the fan, the unit being abnormally hot, a burning odor, abnormal noises, etc.</li> </ul>	1) Turn off the unit. Disconnect the AC adapter plug from the outlet. Be sure to contact a Desco Japan sales representative or authorized dealer to request inspection and repair. Repairing the product yourself is dangerous. Never attempt to do so.

## Specifications

### 1. Dimensions:

Main body: 170.0 mm (W) × 200.0 mm (H) × 72.1 mm (D)



### 2. Weight:

1.3 kg, without AC adapter

### 3. Power voltage:

DC 24V ± 10% (Source: AC adapter)

AC adapter

(1) Input voltage: AC100V – 125V, 50 – 60Hz)

(2) Output Voltage: DC 24 V

(3) Output current: >1.9A

(4) Limited power source: It is marked "LPS" or "Limited Power Supply" or "NEC Class2" (Model 3A-603DB24 is available as "LPS") .

The provided the AC cord is limited as usage of only the unit.

### 4. Power consumption:

20W during normal operation; 40W during electrode needle cleaning

### 5. Service environment:

10 – 40°C

20 – 70% RH (No condensation)

### 6. Storage conditions:

0 – 55°C

10 – 85% RH (No condensation)

## Package Contents

(1) SCS Ionized Air Blower 975 unit:	1
(2) Operation manual:	1 (this document)
(3) Certificate of compliance:	1
(4) Warranty card:	1
(5) AC adapter:	1
(6) AC cord:	1
(7) Ground cable (insulated wire):	1

- Contact an Desco Japan sales representative or authorized dealer if you have any questions about the contents of this manual or find any errors in this manual.
- Part or all of the contents in this manual are protected by copyright. It is prohibited to reprint, duplicate, or modify the contents of this manual without the prior consent of SCS.
- The technical information given in this manual is based on reliable information, but the accuracy or completeness is not guaranteed.
- Before using this product, you must evaluate it and determine if it is suitable for your intended application. You assume all risks and liability associated with such use. And statements related to the product which is not contained in our latest publications, or any contrary statements contained on your purchase order shall have no force or effect unless expressly agreed upon, in writing, by our authorized officer.
- The product characteristics or design may be changed without advance notice for improvements or other reasons.

## DESCO ASIA

DESCO JAPAN 株式会社  
〒289-1115  
千葉県八街市八街ほ661-1  
Tel: 043-309-4470 Fax: 043-332-8741  
DescoAsia.co.jp