

# 接地システム 3000 シリーズ

MODEL: 3042,3044, 3047, 3048

## 取扱説明書

文書番号 TBJ-9039

**DESCO ASIA**

DESCO JAPAN 株式会社

---

## 〈はじめに〉

この度は、接地システム 3000 シリーズをお買い上げいただき誠にありがとうございます。

接地システム 3000 シリーズには 4 種類のセットがあります。

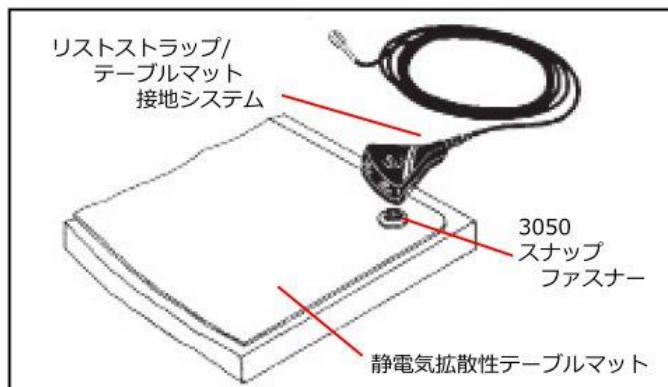
静電気に敏感な電子機器や電子基盤を扱う際、いかなる場所においても適切な静電気管理が欠かせません。電子機器およびそれを扱う作業員を保護するために必要な要件を満たすためには、各種の静電気管理装置を使用します。しかし、その性能を発揮させるためには、適切な接地が必要となります。本製品は、共通接地ポイントに接続されている単一ポイントから多数のポイントまで、各種の用途でご使用いただけます。

## ご注意

- (1)本書の内容を無断転載することは禁止されています。
- (2)本書の内容に関しては将来予告なしに変更することがあります。
- (3)本書の内容について万全を期して作成致しましたが、万一ご不審な点や誤り、記載もれ等お気づきの事がありましたら、ご連絡下さい。

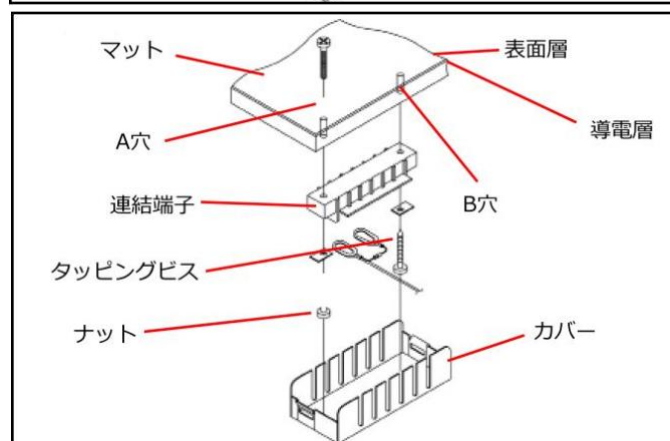
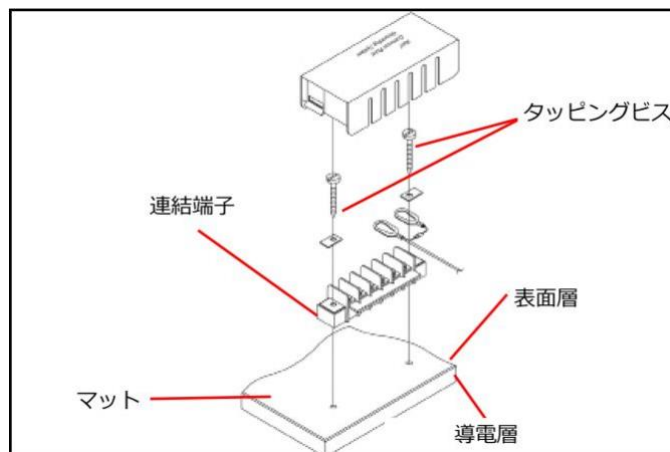
### <3048 リストストラップ/テーブルマット 接地システム>

本製品には、2つのリストストラップ/テーブルマットの接地接続が可能です。確実な接地のために、4.6mの接地コードが直接接続されています。接地システムをテーブルマットの2つのコネクタのうちどちらか一方のスナップに留め、リストストラップの共通接地ポイントとテーブルマットを同時に接地できます。



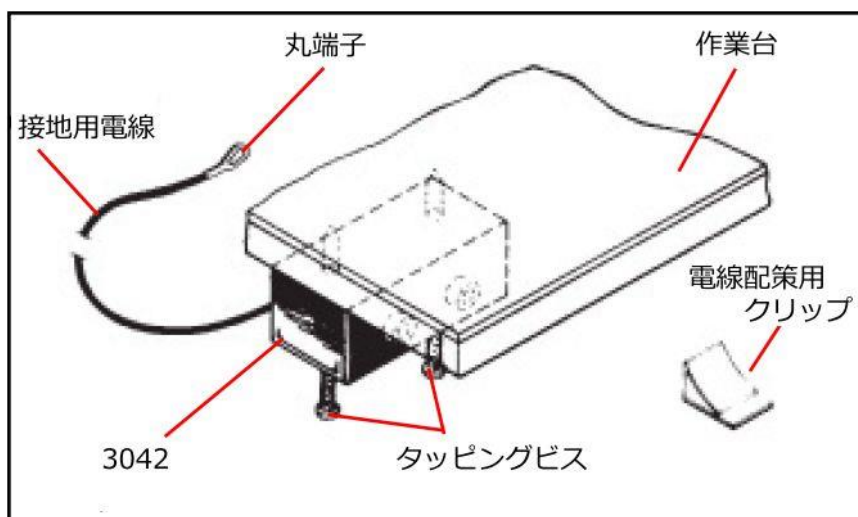
### <3047 コモンポイント接地システム>

3047のキットは、すべての工場機器において確実なコモンポイント接地を提供するために、6つの連結端子が単列で並んでいます。静電気保護システムのどの接続経路においても抵抗を与える機器を追加する必要はありません。6つの端子で確実な接地を確保することができます。システムは簡単に組み立てることができ、平らな場所であればどこでも設置することができます。保護カバーは各個人の安全のために1MΩの抵抗を経由して接地接続されています。さらに、接地コードをまとめる際に使うケーブルクリップが3つ付属しています。



### <3042 リストストラップ接地システム>

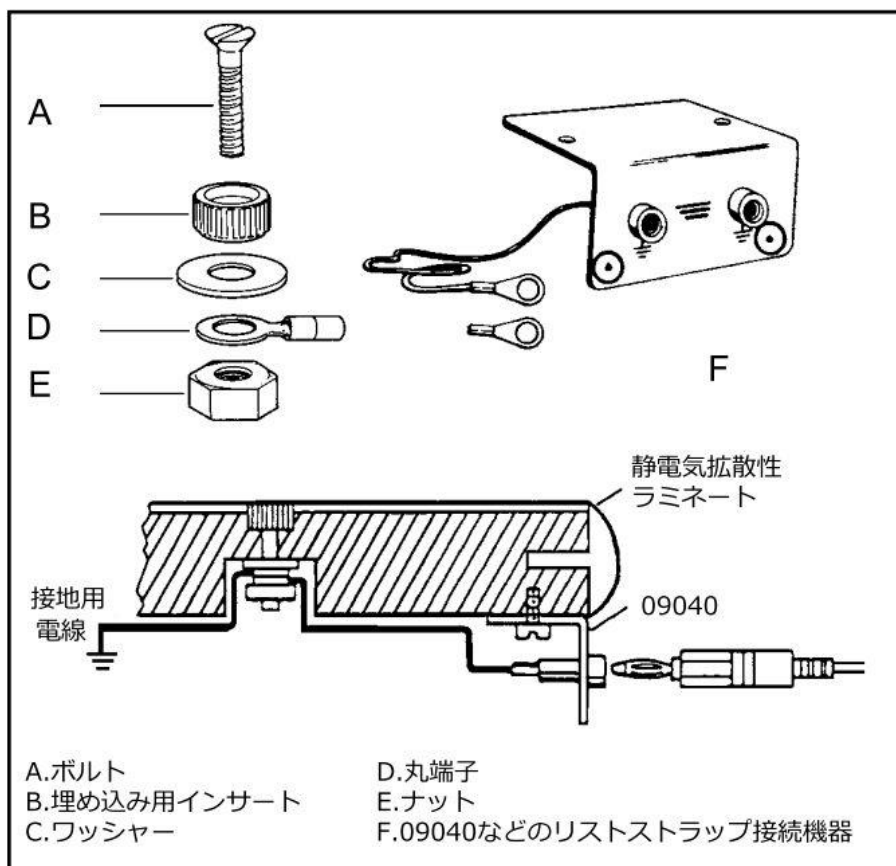
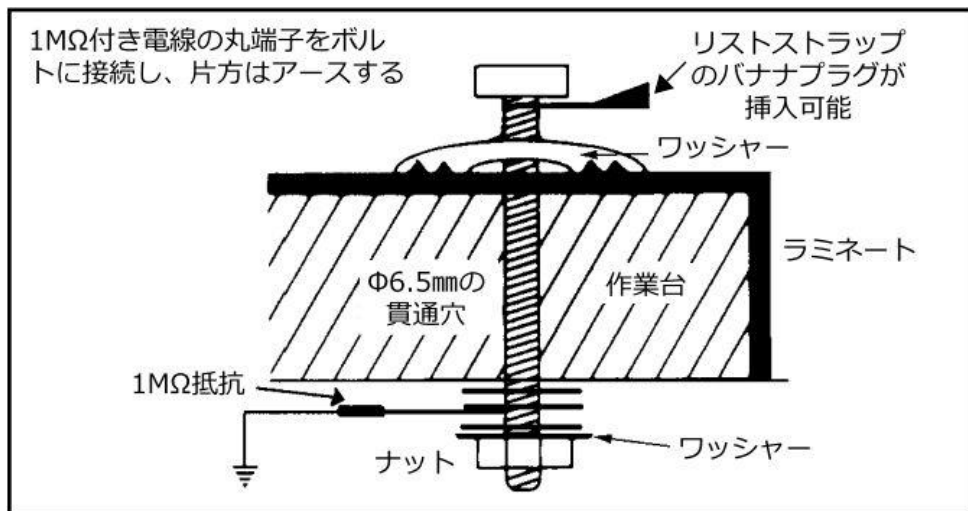
2つのリストストラップを接地するには、接地可能なコモンポイントと3042接地システムを使用します。接地シンボルマークがわかりやすく印字されているので、用途が簡単に認識できます。小型サイズで、平らな場所であればどこでも設置することができます。このキットには静電気拡散性のプラスチックケースと、丸端子が付いた接地用電線(3m)、電線配策用クリップ、ケースに内蔵されたバナナジャック2個、亜鉛メッキされたセルフタッピングビス(#8)2個が含まれます。



### <3044 ラミネート接地システム>

このキットを使用して、4つの方法で静電気保護ラミネート付きの作業台を適切に接地することができます。作業台の上面もしくは底面への設置が可能です。信頼できる接地接続を設置するためには、金属類を含む付属品が必要となります。





**※重要**

本製品を使用する前に、所望の用途に適しているかどうかを確認してください。ご使用に関するすべてのリスクやデメリットを前もって想定してください。

**限定保証**  
 弊社の保証規定に関する詳細は  
<http://www.descoasia.co.jp/Limited-Warranty.aspx>  
 をご覧ください。

## 保証規定

本製品は、米国 DESCO Industries Inc. 社により製造され、日本国内の販売、保守、サービスは、DESCO JAPAN 株式会社を担当するものです。

本製品が万一故障した場合は、製品購入後一年以内については無料で修理調整を行います。ただし、以下の項目に該当する場合は、上記期間内でも保証の対象とはなりません。

- (1) 取扱説明書以外の誤操作、悪用、不注意によって生じた故障。
- (2) 当社以外で行われた修理、改造等による故障。
- (3) 火災、天災、地変等による故障。
- (4) 使用環境、メンテナンスの不備による故障。

保証の対象となるのは、本体で付属品、部品等の消耗は、保証の対象とはなりません。

- \* 本保証は、上記保証規定により無料修理をお約束するもので、これによりお客様の法律上の権利を制限するものではありません。
- \* 本保証内容は、日本国内においてのみ有効です。

機器に明らかなる不良がある場合については、下記内容を当社にご連絡下さい。

- |                    |                 |
|--------------------|-----------------|
| 1) 機種名または、品番       | 4) ご購入年月日       |
| 2) 製品シリアルナンバー      | 5) 御社名、部署名、担当者名 |
| 3) 不良内容(できるだけ具体的に) | 6) 連絡先          |

以上の内容を検討致し返却取扱ナンバーを御社に連絡致します。製品を返却する場合は、返却取扱ナンバーを製品に添付してご返却下さい。

返却ナンバーが表示されていない場合は、保証の対象とならない場合があります。

# DESCO ASIA

DESCO JAPAN 株式会社

〒289-1143

千葉県八街市八街い 193-12

Tel: 043-309-4470

<http://www.descoasia.co.jp/>