

オーバーヘッド チャージバスターイオンナイザー

MODEL : 50681・50682・50602・50603 取扱説明書
文書番号 TBJ-6545

DESCO ASIA

DESCO JAPAN 株式会社

<はじめに>

この度は、オーバーヘッドチャージバスターイオナイザーをお買い上げいただき誠にありがとうございます。本製品は、ESD 保護エリアで使用するためのステディ・ステイト DC イオナイザーです。2 ファンタイプ(50682.50602)は約 60cmx120cm、3 ファンタイプ(50681.50603)は約 60cmx 150cm のエリアをカバーします。除電時間(約 45cm の距離で 3 秒未満)および低オフセット電圧(±10V)は、±35V で ANSI/ESD STM3.1 および ESD TR53 に則ってテストを行い、ANSI/ESD S20.20 の要求制限に準拠しています。エミッターポイントは純タングステン製で、イオンの再結合を最小限に抑え、除電効率を高め、より広い範囲をカバーするためにファンの間隔を空けています。ファンスピードは 3 段階(高/中/低)に設定することができ、どの設定でも安定した性能を実現します。本製品は、自動フィードバックシステムを利用し、性能を継続的に最適化し、供給電圧が低下した際は自動的にアラーム音が鳴りシャットダウンします。

EMIT 50602 および 50603 には 700 ルーメンのライトパネル(クールホワイト)が付いており、作業場に追加の照明を確保し、視認性および生産性を高めます。50602 には 1 つ、50603 には 2 つのライトパネルが付いています。



オーバーヘッドチャージバスターイオナイザーには下記 4 つのタイプがあります。

品番	ファンの数	ライトの数	電圧	電源コード
50682	2	0	220 VAC	なし
50681	3	0	220 VAC	なし
50602	2	1	220 VAC	なし
50603	3	2	220 VAC	なし

ご注意

- (1)本書の内容を無断転載することは禁止されています。
- (2)本書の内容に関しては将来予告なしに変更することがあります。
- (3)本書の内容について万全を期して作成致しましたが、万一ご不審な点や誤り、記載もれ等お気づきの事がありましたら、ご連絡下さい。

<梱包内容>

本体	1 個
吊り下げ用キット	1 個
エミッターポイントクリーナーパック (50682.50602)	2 個
エミッターポイントクリーナーパック (50681.50603)	3 個
校正証明書	1 部

<設置>

本製品は作業エリアの上に設置するように設計されており、限られた作業領域を使用することなく均一に除電することができます。設置方法は、付属の吊り下げ用キットを使ってイオナイザーを設置用金具で吊り下げるか、接地用金具を棚に固定します。しっかりと固定されているか、イオナイザーの重量を支えることが可能かを確認してください。作業者を危険から守るために、電源コードも支持する必要があります。

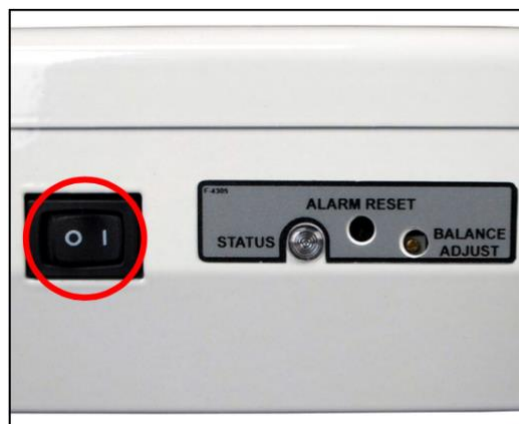
理想的な設置場所は、作業台表面から約 45cm ですが必要に応じて多少前後しても構いません。最適な性能を確保するために、ファンの吸気口が遮られないようにしてください。

本体背面にある電源スイッチが OFF になっていることを確認してください。電源コードをイオナイザーに差し込み、反対端を適切に配線されたコンセントに接続してください。



<操作>

1. ファンスピードを LOW(低)/MED(中)/HIGH(高)のいずれかに設定します。ファンスピードが速いほど除電率は上がります。
2. 除電したい製品やエリアに最大限の風が当たるようにイオナイザーを設置します。
3. 本体の電源を ON にします。電源を最初に ON にした時はセルフテストが実施され、アラーム音がなり、LED が赤・黄・緑の点灯を繰り返します。通常運転の間は緑 LED が点灯します。
4. 本体正面にあるライトスイッチ(右写真)を ON にし、LED パネルの電源を入れます。(50602.50603 のみ)



<メンテナンス>

「全てのイオナイザー機器は、適切な運転のために定期的にメンテナンスを行う必要があります。メンテナンスの頻度は、イオナイザー機器の種類や使用環境によって大きく異なります。重要なクリーンルームでの使用は、より頻繁な注意を必要とし、定期的なイオナイザーメンテナンスのスケジュールを設定することが重要です。品質監査の要件を満たすためには、通常、定期的なメンテナンスが必要です。」

[ESD ハンドブック TR20.20 5.3.6.7 項 メンテナンス/クリーニング]

EIA-625 は、6 ヶ月毎にイオナイザーをチェックすることを推奨していますが、特にバランスに関しては数ヶ月で崩れてしまう可能性があり、多くの問題に対してこの周期は適さない場合があります。

「ESD プログラム計画に組み込まれている技術要件の適切な特性を測定するために、テスト機器を洗濯する必要があります。」

[ANSI/ESD S20.20 6.1.3.1 項 適合性検証計画]

エミッターポイントの掃除

通常の使用下において、イオナイザー(特にエミッターポイント)には汚れや埃が付きまします。最適な除電効果・操作を維持するためには、定期的に掃除することが必要となります。

回路の不具合が生じた場合は、本体の電源がシャットダウンモードに入ります。シャットダウンモードに入ると、除電機能が停止し、本体正面の LED が赤になり、アラーム音が鳴り続けます。本体電源を一度 OFF にしてから再度 ON にし、リセットしてください。

エミッターポイントは、付属のエミッターポイントクリーナーもしくはイソプロピルアルコールで湿らせた綿棒を使って掃除します。

1. 本体電源を OFF にし、電源コードを外します。
2. ネジを緩めて金属ガードを片側に回して開けます。
3. 付属のエミッターポイントクリーナー、もしくはイソプロピルアルコールで湿らせた綿棒を使って、エミッターポイントを掃除します。
4. 金属ガードを元の位置に戻し、ネジを取り付けます。
5. 電源コードを差し込み、電源を ON にします。
6. チャージプレートモニター、もしくは除電テストキットを使ってイオナイザーの性能を確認します。



通常の使用下において、エミッターポイントは交換の必要はありません。もし交換を希望される場合は、[60507](#) 交換用エミッターポイントをご利用ください。

<調整および適合性検証>

オフセット電圧バランスの調整

本製品は、自動バランスイオナイザーです。しかし、マイナスイオンドライバーやトリマー調整ツールをバランス調整ホールに差し込んで手動で調節することもできます。⊕の出力を増やしたい場合は時計回しに、⊖の出力を増やしたい場合は反時計回しに回します。

入力電圧の構成

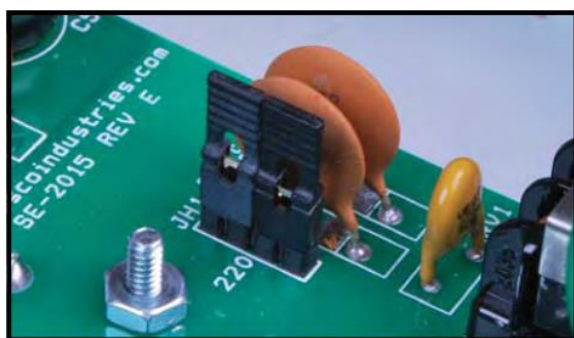
警告: 電気ショックの危険性

下記記載の方法は、有資格者のみが行うことができます。有資格者でない限り、内部の部品の修理等を行わないでください。

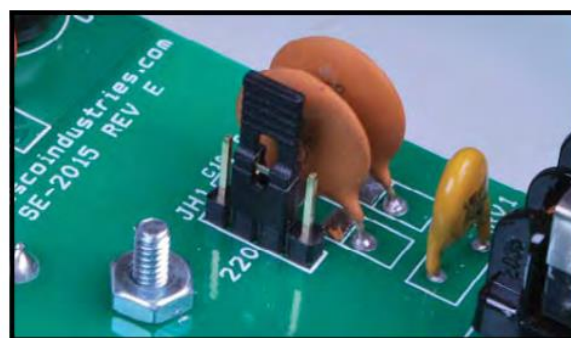
注意: 本体を分解する前に、必ず AC 電源コードを抜いてください。

入力電圧は、イオナイザーの筐体を開けて確認/リセットすることができます。筐体を開けるには、カバーを固定している 10 個のネジを外します。

入力電圧は内部基板にある JH1 ジャンパーを使って 120VAC か 220VAC を選択することができます。



120V



220V

供給電圧が 110V から 85V 以下まで、あるいは 200V から 170V 以下まで下がった場合は本体がシャットダウンされ、アラーム音が鳴り、赤 LED が点滅します。最小電圧に戻ると、本体は自動的にリセットされます。

<校正>

アラーム音が鳴った場合、大抵の場合はエミッターポイントの掃除(「メンテナンス」の項をご参照ください)と本体の校正を行います。

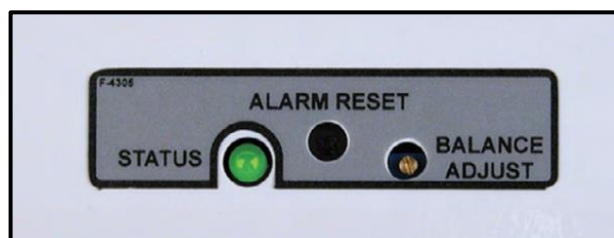
「最適な状態でご使用いただくためには、オフセット電圧と除電時間を測定し、エミッターポイントとエアフィルターがある場合は本体と合わせて掃除し、オフセットバランスを 0 にし(調整可能な場合)、再度オフセットバランスと除電時間を測定します。オフセット電圧または除電時間が仕様範囲外だった場合は、さらなるメンテナンスが必要です。メーカーは、メンテナンス手順と一般的なメンテナンス間隔の詳細を提示する必要があります。」

[ESD TR53 5.3.6.7.1 項]

注意:本製品を適切に校正するためには、EMIT50571 チャージプレートアナライザーやモニターをご使用ください。

1. 3 ページの設置手順に従って、イオナイザーを適切に設置します。
2. 本体電源を ON にし、ファンスピードを HIGH にセットします。
3. チャージプレートアナライザーをイオナイザーの一つのファンの 45cm 真下に置きます。

4. 「ALARM RESET」ボタンを「STATUS」LED が赤く点灯するまで押し続けます。ボタンを離すと LED は緑色に戻ります。これによりアラーム音の設定を OFF にしなくてもオフセット電圧バランスを校正できます。



5. それぞれのファンのオフセット電圧バランスが $0/\pm 10V$ である必要があります。ANSI/ESD S20.20 に準拠し、必要制限は $\pm 35V$ 未満です。⊕の出力を増やしたい場合は BALANCE ADJUST のネジを時計回しに、⊖の出力を増やしたい場合は反時計回しに回します。
6. チャージプレートに $\pm 1000V$ を適用して除電時間を測定します。チャージプレートがファンの真下にあれば、通常は除電時間が 3 秒未満になります。一般的な除電時間に関しては、「除電時間」の項をご参照ください。ANSI/ESD S20.20 に準拠した必要制限は“ユーザー定義”です。

7. 一瞬だけ ALARM RESET ボタンを押すことで、イオナイザーの管理回路にオフセット電圧バランスを提示することができます。STATUS LED が消え、管理回路が正常にプログラムを完了すると緑 LED が点灯します。



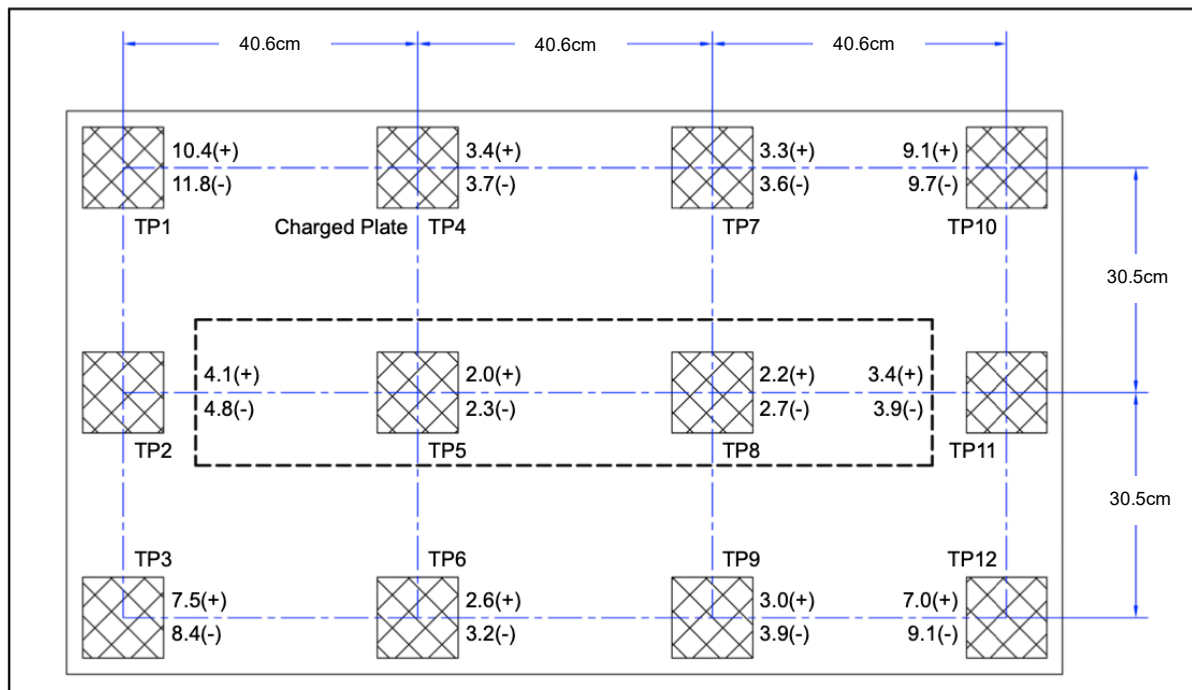
8. イオナイザーの下側にある 2 つの金属ガードをショート(右写真)させて、各ファンのアラームをテストします。アラーム音が鳴り、STATUS LED が赤く点灯します。

除電時間

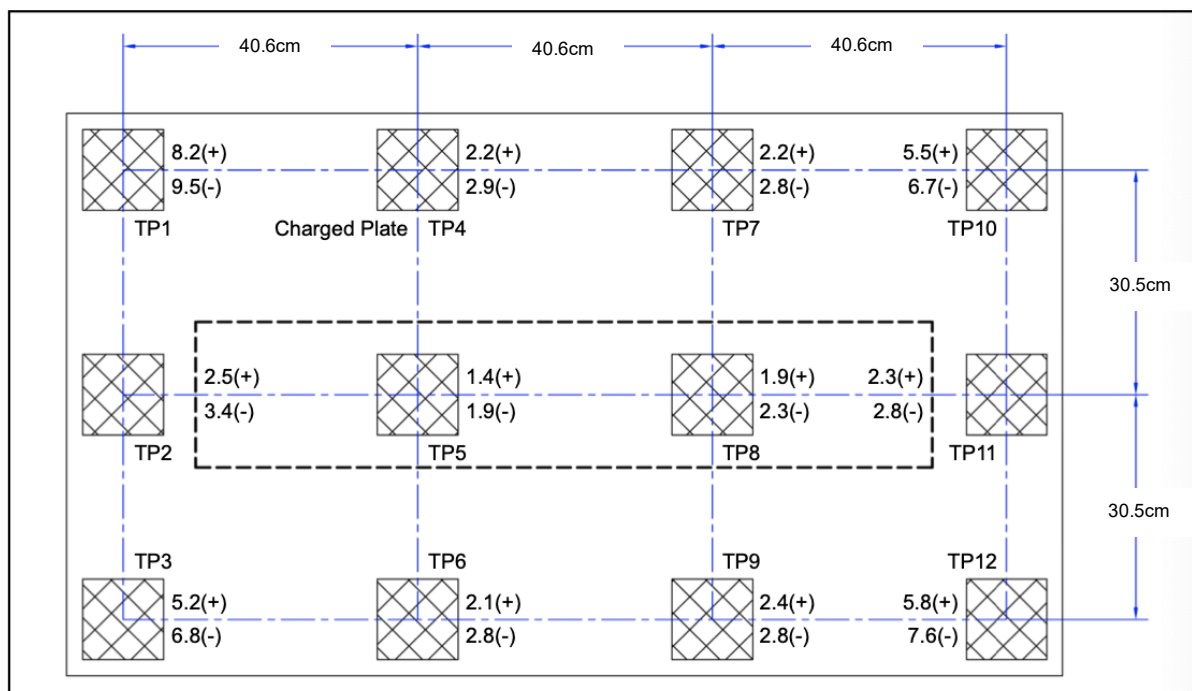
全てのデータは、ファンスピードを HIGH(最速)にして計測(単位:秒)しています。イオナイザーとチャージプレートアナライザーの距離は、ANSI/ESD STM3.1 に準拠し、約 45.7cm です。

注意:放電時間は代表的な数値であり、保証するものではありません。記載されている放電時間は、工場の周囲環境下で記録された実際の測定値です。

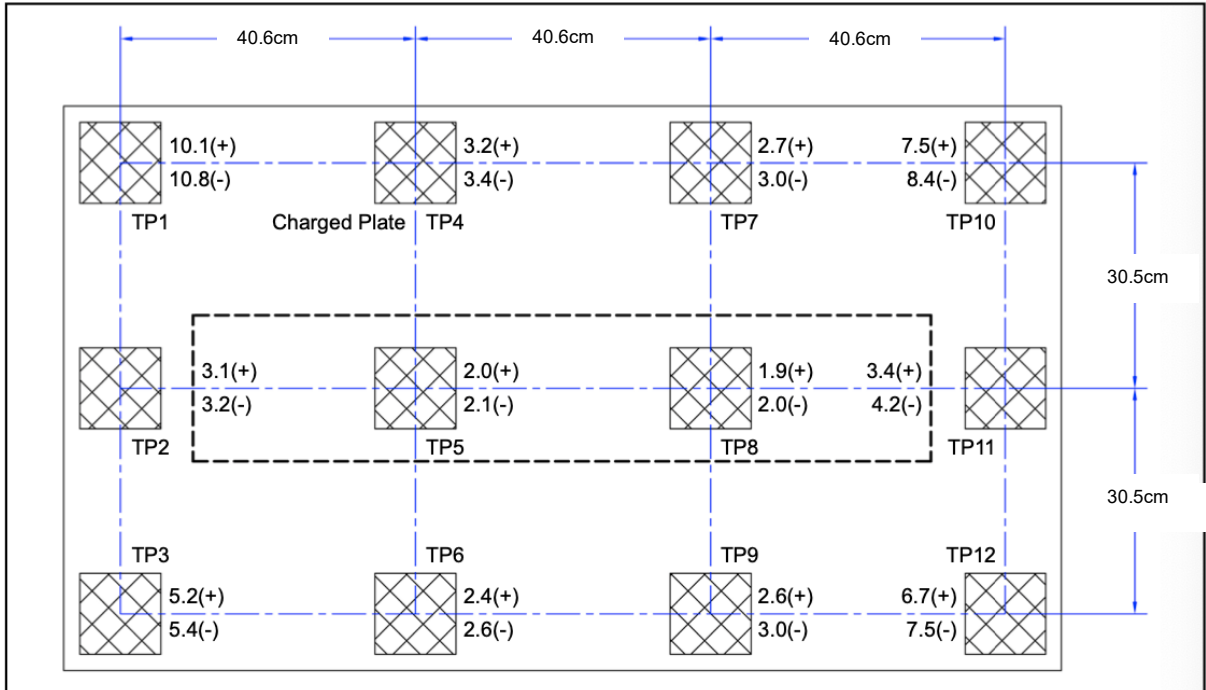
ANSI/ESD 20.20 に準拠し、製品認定テストのテスト方法は ANSI/ESD STM3.1 に、適合性検証は「測定は ESD に敏感な製品が除電される場所で行うべきであります」と提言している ESD TR53 に則っています。広いエリアでは、追加のイオナイザーが必要になる場合があります。S20.20に則り、除電時間の必要制限はユーザーが定義します。お客様の会社の ESD 管理計画で指定された除電時間を満たすための除電エリアに対するイオナイザーの個数を、表を利用して決定してください。



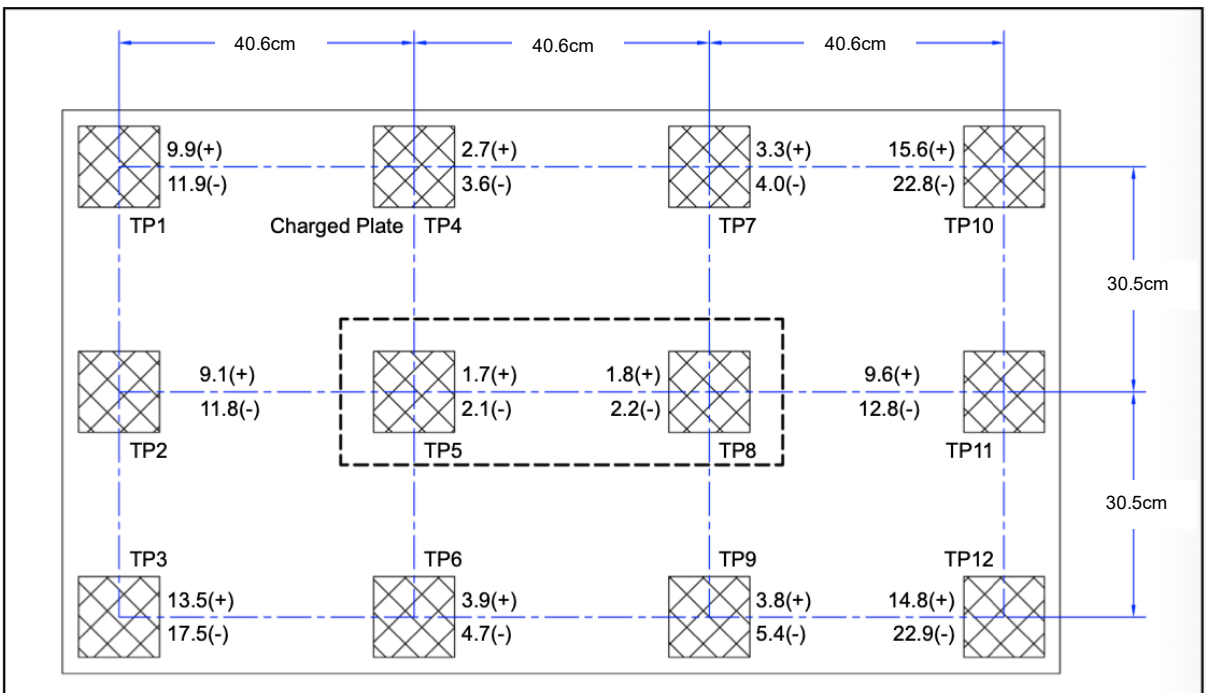
50681/50603 100VAC/50Hz での除電時間



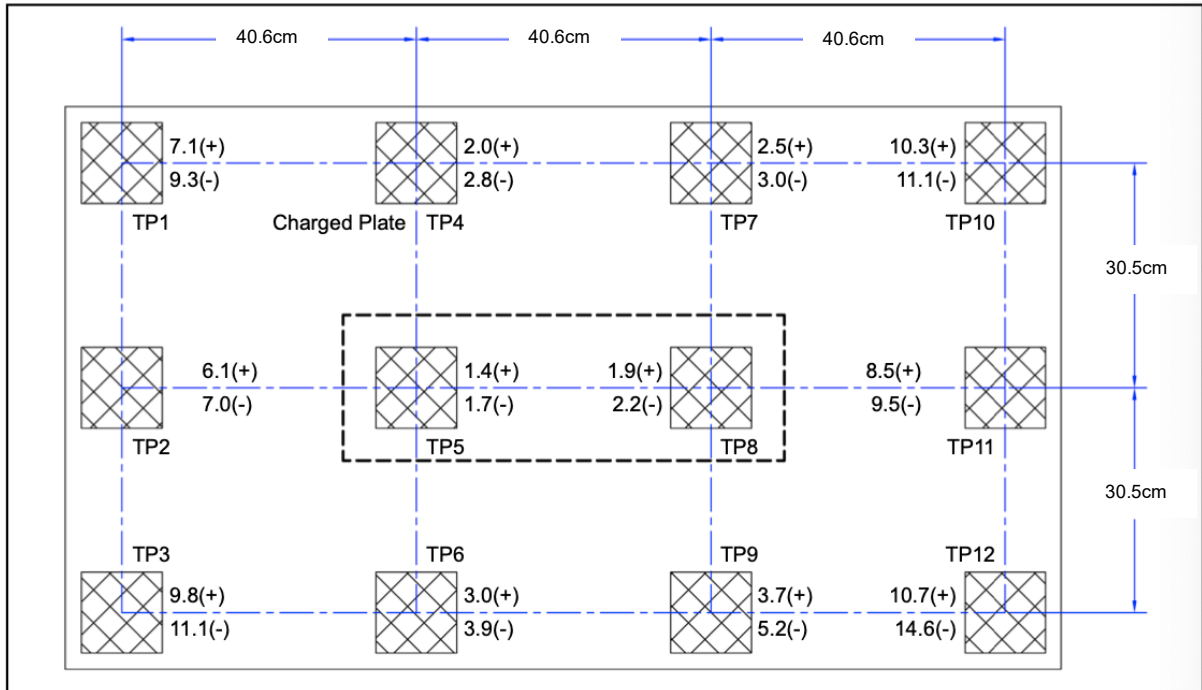
50681/50603 120VAC/60Hz での除電時間



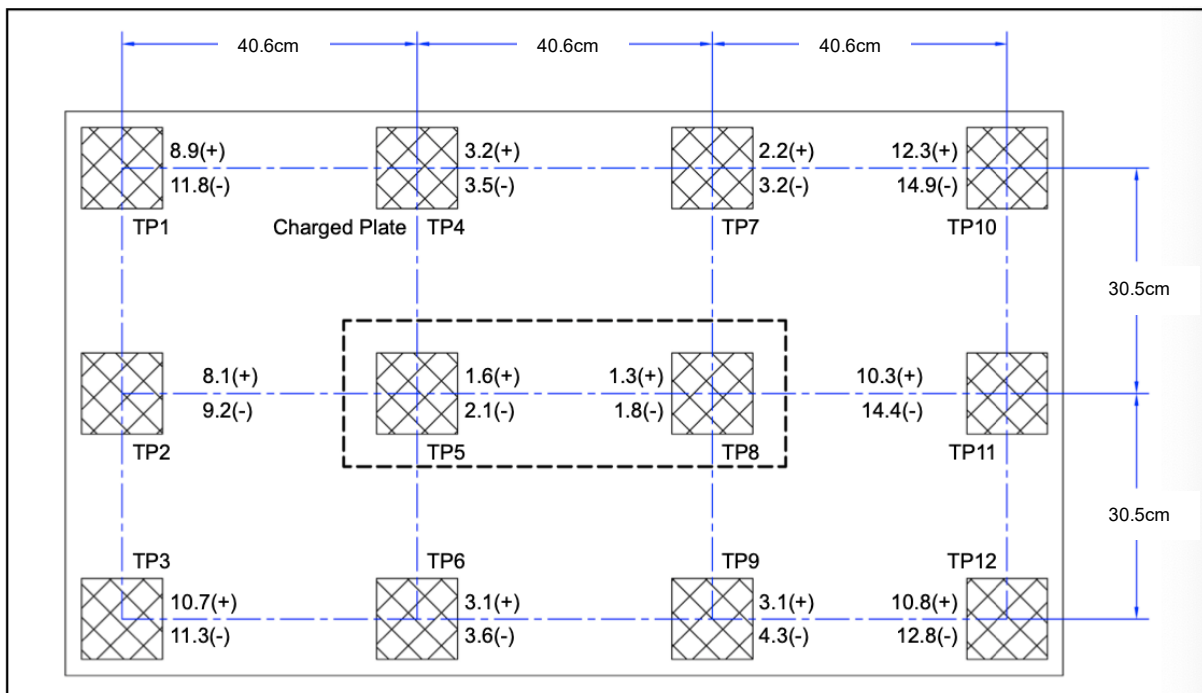
50681/50603 220VAC/50Hz での除電時間



50682/50602 100VAC/50Hz での除電時間



50682/50602 120VAC/60Hz での除電時間



50682/50602 220VAC/50Hz での除電時間

<仕様>

本製品の比較効率は、ESD 協会が発行した標準テストである ANSI/ESD STM3.1 によって決定されます。この規準を使用して測定された一般的な⊕⊖両極の除電時間(1000V→100V)は、6 ページ「除電時間」の項目に記載されています。イオナイザーの性能は、図のように配置されたユニットで、ファンスピードを HIGH(最速)にし、フィルターなしの状態です。

入力電圧および周波数	100V-120V, 50/60Hz もしくは 220V-230V, 50/60Hz
消費電力	2-ファン: 24W 3-ファン: 36W
寸法	2-ファン: 99mm x 168mm x 566mm 3-ファン: 99mm x 168mm x 947mm
重量	2-ファン: 3.2kg 3-ファン: 4.5kg
オフセット電圧バランス (約 45.7cm の距離)	通常 ±10V 最大 ±20V
除電時間 (約 45.7cm の距離)	3 秒未満
エアフロー	2-ファン: 100~200 CFM 3-ファン: 150~300 CFM
エミッターポイント	直径 1.27mm のタングステン
イオン放出	ステディ・ステイト DC センサーフィードバック方式
ヒューズ	400mA スローブロー
高電圧電源供給	通常 5.5k VDC
オゾン	0.05 ppm 未満
筐体	粉体塗装されたスチール
設置オプション	天井に固定もしくは吊り下げ
照明 (50602.50603 のみ)	それぞれ 700 ルーメン 白色 推定平均使用年数: 12 年 (1 日あたりの平均使用時間 10 時間に基づく)
認証	CE
製造国	アメリカ合衆国

<付属品>

60509 イオナイザー用モーションセンサー

イオナイザー用モーションセンサーは、作業者が作業場にいる時は自動的にイオナイザーを作動させ、席を離れると停止させます。本製品は、必要な時に確実に作動させます。さらに、作業場に誰もいない時にイオナイザーを停止させることで、節電になり、メンテナンスの回数も減らすことができます。コントロールユニットは 120VAC で最大 5A のスイッチングが可能で、ヒューズで保護されています。



60469 オーバーヘッドイオナイザー用設置金具

従来の吊り下げ用チェーンよりも自在に設置することが可能になります。角度調整ノブがついているので、イオナイザーを回転させ、除電対象エリアに直接向けることができます。ボルト、ナット、ネジなどの追加の設置器具は付いていません。



限定保証

弊社の保証規定に関する詳細は

<http://www.descoasia.co.jp/Limited-Warranty.aspx>

をご覧ください。

保証規定

本製品は、米国 DESCO Industries Inc. 社により製造され、日本国内の販売、保守、サービスは、DESCO JAPAN 株式会社が担当するものです。

本製品が万一故障した場合は、製品購入後一年以内については無料で修理調整を行います。ただし、以下の項目に該当する場合は、上記期間内でも保証の対象とはなりません。

- (1) 取扱説明書以外の誤操作、悪用、不注意によって生じた故障。
- (2) 当社以外で行われた修理、改造等による故障。
- (3) 火災、天災、地変等による故障。
- (4) 使用環境、メンテナンスの不備による故障。

保証の対象となるのは、本体で付属品、部品等の消耗は、保証の対象とはなりません。

- * 本保証は、上記保証規定により無料修理をお約束するもので、これによりお客様の法律上の権利を制限するものではありません。
- * 本保証内容は、日本国内においてのみ有効です。

機器に明らかなる不良がある場合については、下記内容を当社にご連絡下さい。

- | | |
|--------------------|-----------------|
| 1) 機種名または、品番 | 4) ご購入年月日 |
| 2) 製品シリアルナンバー | 5) 御社名、部署名、担当者名 |
| 3) 不良内容(できるだけ具体的に) | 6) 連絡先 |

以上の内容を検討致し返却取扱ナンバーを御社に連絡致します。製品を返却する場合は、返却取扱ナンバーを製品に添付してご返却下さい。

返却ナンバーが表示されていない場合は、保証の対象とならない場合があります。

DESCO ASIA

DESCO JAPAN 株式会社

〒289-1143

千葉県八街市八街い 193-12

Tel: 043-309-4470

<http://www.descoasia.co.jp/>