

≡二常時モ二夕一

MODEL: 19239 取扱説明書

文書番号 TBJ-3072

**DESCO ASIA**

DESCO JAPAN 株式会社

## <はじめに>

この度は、ミニ常時モニターをお買い上げいただき誠にありがとうございます。

本製品は、作業台 1 台用の常時モニターです。作業員 1 名と作業台 1 台の接地経路の安全性を常時監視するための装置です。リストストラップの定期的なテストや記録保持の必要がなくなります。

本製品は、波形歪み検出技術によって、リストストラップの接地経路や  $1M\Omega$  という低い範囲における抵抗の検出をより安定して常時監視することができます。本製品と作業員を繋ぐ接続が断続的に途切れる時やリストストラップ接続ポイントが切断された時に、オーディオアラーム・ビジュアルアラーム共に 50 ミリ秒未満の早さで反応します。また本製品は、作業台表面の接地経路が  $10M\Omega$  未満であるかどうかを監視します。すべてのミニ常時モニターは NIST に認可された手順で校正してあります。



## WAVE DISTORTION

シングルワイヤーリストストラップの常時モニターにおいて最も信頼のおける波形歪み検出技術「波形歪み」もしくはベクトル・インピーダンスは1.2Vのテスト電圧(peak-to-peak)、テスト電流1~2  $\mu$  Aで常時モニターに接続されているリストストラップまで働きかけます。テスト電圧が正弦波を作ること、モニター回路は既知のパターンと比較します。歪みや正弦波の形を監視することで、作業員が適切に接地されているかを確認することができます。また、50ミリ秒未満というとても速い速度で  $1M\Omega$  という低い範囲における抵抗を検出します。

ANSI/ESD S20.20 7.3 項、ANSI/ESD S1.1 付属 A.3、ESD ハンドブック ESD TR20.20 5.3.2.4.4 項に準拠しています。

本製品および付属品は以下の通りです。

| 品番                    | 概要                                |
|-----------------------|-----------------------------------|
| <a href="#">19239</a> | ミニ常時モニター、日本/北米プラグ AC アダプター        |
| <a href="#">19243</a> | ミニ常時モニター、IEC プラグ AC アダプター         |
| <a href="#">19258</a> | AC アダプター、シングルワイヤー常時モニター用、IEC プラグ  |
| <a href="#">19260</a> | AC アダプター、シングルワイヤー常時モニター用、日本/北米プラグ |
| 19264                 | AC アダプター用延長コード、約 90cm             |
| <a href="#">98221</a> | 校正器、シングルワイヤー常時モニター用               |

## ご注意

- (1)本書の内容を無断転載することは禁止されています。
- (2)本書の内容に関しては将来予告なしに変更することがあります。
- (3)本書の内容について万全を期して作成致しましたが、万一ご不審な点や誤り、記載もれ等お気づきの事がありましたら、ご連絡下さい。

## <梱包内容>

### [19239](#) ミニ常時モニター 日本/北米プラグ AC アダプター付き

|                 |     |
|-----------------|-----|
| 本体              | 1 個 |
| ワッシャー           | 2 個 |
| 平ネジ、6-32 x 1/4” | 2 個 |
| AC アダプター、24VDC  | 1 個 |
| 校正証明書           | 1 部 |



### [19243](#) ミニ常時モニター IEC プラグ AC アダプター付き

|                 |     |
|-----------------|-----|
| 本体              | 1 個 |
| ワッシャー           | 2 個 |
| 平ネジ、6-32 x 1/4” | 2 個 |
| パークスナップ         | 1 個 |
| オペレータージャックアダプター | 1 個 |
| AC アダプター、24VDC  | 1 個 |
| 校正証明書           | 1 部 |



注意: 19243 常時モニターをご購入の際、別途電源コードをご購入いただく必要があります。

電源コードは下記2種類がございます。

| 品番                    | プラグタイプ |
|-----------------------|--------|
| <a href="#">50545</a> | ヨーロッパ  |
| <a href="#">50546</a> | イギリス   |

## <各部の名称と説明>

A. 電源ジャック: 付属の AC アダプターを接続します。

B. 作業用 LED: 作業者が適切に接地されている時は緑色が点灯し、適切に接地されていない時は赤色が点灯しアラーム音が鳴ります。

C. 作業台表面用 LED: 作業台表面が適切に接地されている時は緑色が点灯し、適切に接地されていない時は赤色が点灯しアラーム音が鳴ります。

D. パークスナップ: 作業者が作業場を離れる際に、アラーム音を鳴らすことなくリストストラップを外すことができます。パークスナップに触れると10秒間はモニターのアラーム音が無効になります。この時間を利用してリストコードをリストバンドから外し、パークスナップに付けるか、バナナプラグをジャックから外します。作業場に戻ってきた際はパークスナップからリストコードを外し、10秒以内にリストバンドにリストコードを差し込みます。

E. オペレータージャック: シングルワイヤーリストコードをここに差し込んで作業者の接地接続を監視します。

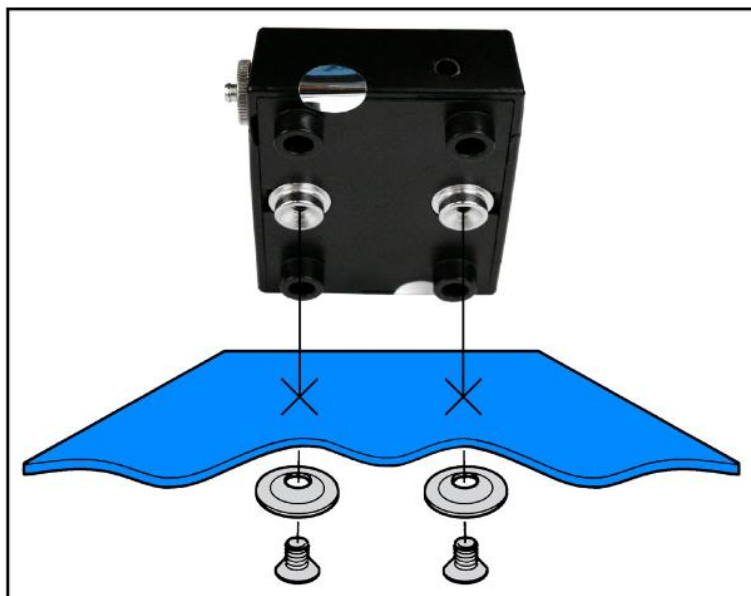
F. 10mm 接地スナップ: 作業台マットを接続して電気接地します。

G. 10mm 作業台表面モニタースナップ: 作業台表面の接地経路が 500MΩ 未満かどうかを確認します。



## <設置>

1. ミニ常時モニターを箱から取り出し、損傷箇所がないか確認してください。
2. ミニ常時モニターの近くに付属の AC アダプターを置いて、配線や接地が適切かどうかを使用前にテストします。弊社の AC アダプターアナライザー([98132](#) 120VAC 日本/北米用プラグ、[98131](#) 220VAC UK 用プラグ)もしくは類似したテスト機器を使用してコンセントの性能を確認します。
3. ミニ常時モニターの設置場所を決めます。通常は作業台から LED が見えやすい作業台の正面端に設置します。キリなどを使って作業台マットに約 33.3cm 離れた2つの穴を開けます。
4. マイナスドライバーを使って、付属の平ネジとワッシャーを本体背面の 10mm スナップにマットを挟んで固定します。
5. 本体上面の電源ジャックに AC アダプターを差し込み、もう一端をテスト済みのコンセントに接続します。



注意: 旧タイプのミニ常時モニターは、マット裏面からネジ止めすることが出来ません。平ネジとワッシャーの代わりにかしめタイプスナップを使ってモニターを作業台表面マットに固定してください。

### 10mm パークスナップと 10mm オペレータージャックアダプター

[19243](#) ミニ常時モニターには、交換可能な 10mm パークスナップと、10mm 端子付きリストストラップを使用する作業台用の 10mm バナナジャックアダプターが付いています。パークスナップのリムを使ってモニターから 4mm スナップを外し、10mm パークスナップを付けます。10mm オペレータージャックアダプターをモニターのオペレータージャックに差し込みます。



## <操作>

1. 腕にリストバンドをしっかりと密着させます。
2. リストコードをリストバンドに付けます。
3. バナナプラグをオペレータージャックに差し込みます。作業用緑 LED が点灯します。これは、作業者が適切に接地されていることを示します。
4. 緑 LED が点灯しない場合は、リストコードの接続不具合や損傷がないかどうか、リストバンドが肌にフィットして装着されているかどうかを確認してください。肌が乾燥している場合は、静電気拡散性のハンドローションをご使用ください。
5. 作業場を離れる際は、まずモニターのパークスナップに触れます。モニターのアラームが10秒間無効になります。この時間を使ってリストコードをリストバンドから外し、パークスナップに付けることで、アラームを鳴らさずに作業場を離れることができます。
6. 作業場に戻ってきた際はパークスナップからリストコードを外し、10秒以内に装着しているリストバンドにリストコードを差し込みます。



## <校正>

再校正の頻度は、ESD に敏感な製品を扱う上での危険な性質や ESD 保護機器や材質における失敗のリスクに基づくべきであります。一般的には、一年に一度の校正をお勧めしています。

**98221** 波形歪み検出モニター用校正器は、常時モニターの定期的(6~12 ヶ月に一度程度)な校正を行います。校正器によって常時モニターのテスト制限を作業場にて確認することができます。

詳細は [TBJ-3074](#) をご参照ください。



## <仕様>

|              |   |
|--------------|---|
| 入力電圧および周波数   | 入力: 100-120VAC, 50/60 Hz<br>出力: 24VDC (150mA 時)<br>ケーブル長さ: 1.5m |
| 使用温度         | 10-35 °C  |
| 環境条件         | 標高 2000m 以下の屋内のみ<br>湿度 : 50-80% (30°C時)                         |
| 寸法           | 70mm × 53mm × 23mm  |
| 重量           | 0.05kg  |
| 作業者テスト範囲*    | 500kΩ - 10MΩ インピーダンス  |
| 作業台表面テスト制限** | 500MΩ (±20%)  |
| 作業者テスト電圧     | 1.2V peak-to-peak (1.2 μA 時)、開回路                                |
| 作業台表面テスト電圧   | 5-7.5V、開回路  |
| アラーム音反応時間    | 50 ミリ秒未満  |
| 原産国          | アメリカ  |

\*これは、標準の DC テスト器具で検証できません。常時モニターは、電気抵抗を感知する機器であり、上限は電気抵抗の大きさと変化量によって決まります。

\*\*作業台マットは導電性層を持つ2層ゴムマットや静電気拡散性3層ビニールマットをご使用ください。単層のマットはお勧めいたしません。

ANSI/ESD S20.20 は、作業台表面の接地抵抗 (Rtg) を定期的に検証するために表面抵抗測定器の使用を要求していますが、本ミニ常時モニターはこの要件を満たすための製品としては適していません。

### 限定保証

弊社の保証規定に関する詳細は

<http://www.descoasia.co.jp/Limited-Warranty.aspx>

をご覧ください。

## 保証規定

本製品は、米国 DESCO Industries Inc. 社により製造され、日本国内の販売、保守、サービスは、DESCO JAPAN 株式会社が担当するものです。

本製品が万一故障した場合は、製品購入後一年以内については無料で修理調整を行います。ただし、以下の項目に該当する場合は、上記期間内でも保証の対象とはなりません。

- (1) 取扱説明書以外の誤操作、悪用、不注意によって生じた故障。
- (2) 当社以外で行われた修理、改造等による故障。
- (3) 火災、天災、地変等による故障。
- (4) 使用環境、メンテナンスの不備による故障。

保証の対象となるのは、本体で付属品、部品等の消耗は、保証の対象とはなりません。

- \* 本保証は、上記保証規定により無料修理をお約束するもので、これによりお客様の法律上の権利を制限するものではありません。
- \* 本保証内容は、日本国内においてのみ有効です。

機器に明らかなる不良がある場合については、下記内容を当社にご連絡下さい。

- |                    |                 |
|--------------------|-----------------|
| 1) 機種名または、品番       | 4) ご購入年月日       |
| 2) 製品シリアルナンバー      | 5) 御社名、部署名、担当者名 |
| 3) 不良内容(できるだけ具体的に) | 6) 連絡先          |

以上の内容を検討致し返却取扱ナンバーを御社に連絡致します。製品を返却する場合は、返却取扱ナンバーを製品に添付してご返却下さい。

返却ナンバーが表示されていない場合は、保証の対象とならない場合があります。

# DESCO ASIA

DESCO JAPAN 株式会社

〒289-1143

千葉県八街市八街い 193-12

Tel: 043-309-4470

<http://www.descoasia.co.jp/>