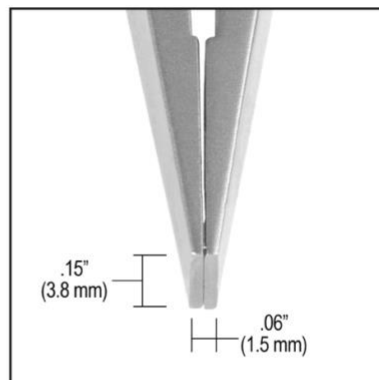
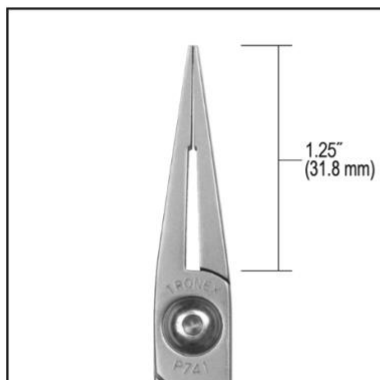




特長

- ・ **用途:**フラットノーズプライヤーは、ワイヤーの保持や曲げに使用されます。先端に段差があり、力を 2 段階に加えることができます。
- ・ **先端形状:**フラットノーズ
- ・ **材質:**カーボンスチール
- ・ **硬度:**32-33 HRC
- ・ **グリップ:**クッショングリップ、静電気拡散性
- ・ **RTT 抵抗:**1×10¹¹Ω未満(ANSI/ESD STM11.13 に則ってテスト) 2点プローブ、静電気拡散性素材の抵抗測定

品番	ハンドルの長さ	全長
P741	ロング	163mm



アメリカ製

特記なき場合、公差±10%

仕様と手順は予告なく変更することがあります。

プライヤー フラットノーズ、ロング、溝無し、全長 163mm

TRONEX

DESCO JAPAN 株式会社
〒289-1143 千葉県八街市八街い 193-12
Tel: 043-309-4470
DescoAsia.co.jp

図面番号
P741J

日付
2023年11月