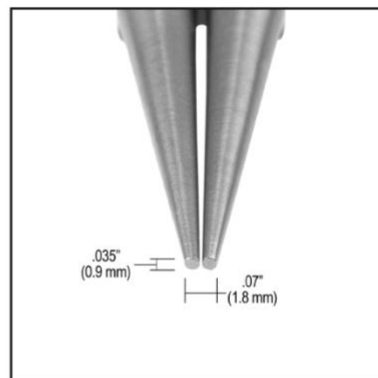
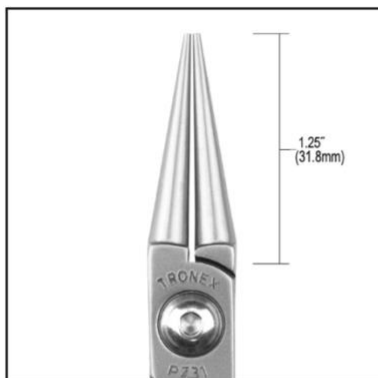




## 特長

- ・ **用途:** ラウンドノーズプライヤーは、電子機器や宝飾石の製造において、ワイヤーを曲げたり、形を整えたり、ループを作るのに使用されます。先端が長く、幅広いループ径に対応しています。
- ・ **先端形状:** ラウンドノーズ
- ・ **材質:** カーボンスチール
- ・ **硬度:** 32-33 HRC
- ・ **グリップ:** クッショングリップ、静電気拡散性
- ・ **RTT 抵抗:**  $1 \times 10^{11} \Omega$  未満 (ANSI/ESD STM11.13 に則ってテスト) 2点プローブ、静電気拡散性素材の抵抗測定

品番	ハンドルの長さ	全長
<a href="#">P731</a>	ロング	163mm



アメリカ製

特記なき場合、公差±10%

仕様と手順は予告なく変更することがあります。

プライヤー ラウンドノーズ、ロング、全長 163mm

# TRONEX

DESCO JAPAN 株式会社  
〒289-1143 千葉県八街市八街い 193-12  
Tel: 043-309-4470  
DescoAsia.co.jp

図面番号  
P731J

日付  
2023年11月