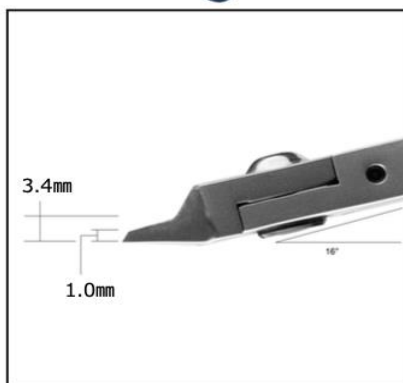
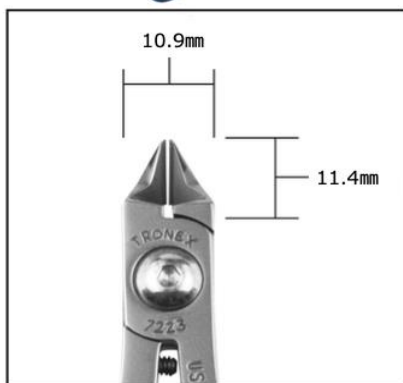




特長：

- ・用途：先端が尖っているため切断面へのアクセスを向上させ、切断容量に応じて使用すればチップの破損を回避できる強度があります。
- ・先端形状：ミディアムリリーフテーパード
- ・材質：カーボンスチール
- ・硬度：62-63 HRC
- ・グリップ：クッショングリップ、静電気防止
- ・RTT抵抗： $1 \times 10^{11} \Omega$ 未満（ANSI/ESD STM11.13に則ってテスト）
2点プローブ、静電気拡散性素材の抵抗測定

品番	先端形状	切断能力 (軟銅線)	ヘッド形状	グリップ長さ	全長
7223	レーザーフラッシュ	0.1mm - 0.9mm 38-19 AWG	リリーフ	ロング	142mm



特記なき場合、公差±10%

仕様と手順は予告無く変更することがあります。

カッター、テーパリリーフ ミディアム レーザーフラッシュ 全長142mm

TRONEX

DESCO JAPAN 株式会社
〒289-1143 千葉県八街市八街い 193-12
Tel: 043-309-4470
DescoAsia.co.jp

図面番号
7223J

日付
2021年10月