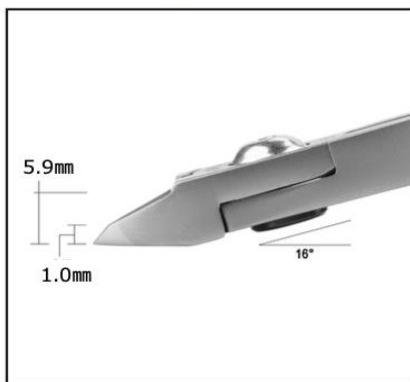
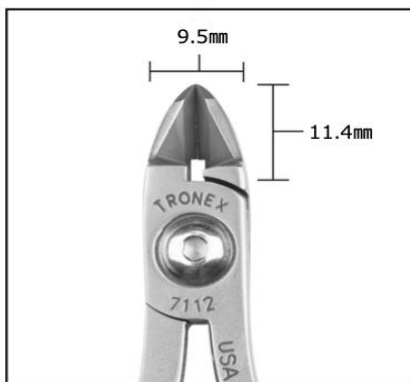




**特長：**

- ・用途：一般的な切断に使用される、多用途で強力なカッターです。
- ・先端形状：ミディアムオーバルヘッド
- ・材質：カーボンスチール
- ・硬度：62-63 HRC
- ・グリップ：クッショングリップ、静電気防止
- ・RTT抵抗： $1 \times 10^{11} \Omega$ 未満（ANSI/ESD STM11.13に則ってテスト）  
2点プローブ、静電気拡散性素材の抵抗測定

品番	先端形状	切断能力 (軟銅線)	角度	グリップ長さ	全長
7112	フラッシュ	0.15mm - 1.25mm 35-16 AWG	スタンダード	ロング	142mm



特記なき場合、公差±10%



アメリカ製

仕様と手順は予告無く変更することがあります。

**カッター、オーバル ミディアム フラッシュ 全長142mm**

**TRONEX**

DESCO JAPAN 株式会社  
〒289-1143 千葉県八街市八街い 193-12  
Tel: 043-309-4470  
DescoAsia.co.jp

図面番号  
7112J

日付  
2021年8月