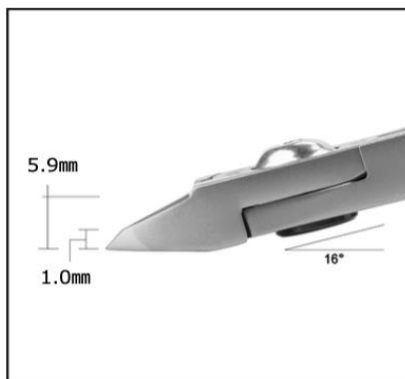
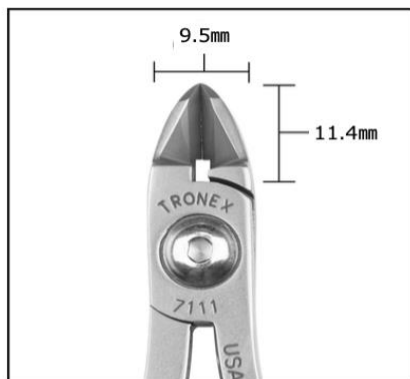




特長：

- ・用途：強力で多用途に使用できる、一般的なカッターです。
- ・先端形状：ミディアムオーバルヘッド
- ・材質：カーボンスチール
- ・硬度：62-63 HRC
- ・グリップ：クッショングリップ、静電気防止
- ・RTT抵抗： $1 \times 10^{11} \Omega$ 未満（ANSI/ESD STM11.13に則ってテスト）
2点プローブ、静電気拡散性素材の抵抗測定

品番	先端形状	切断能力 (軟銅線)	ヘッド形状	グリップ長さ	全長
7111	セミ フラッシュ	0.2mm - 1.25mm 32-16 AWG	スタンダード	ロング	142mm



アメリカ製

特記なき場合、公差±10%

仕様と手順は予告無く変更することがあります。

カッター、オーバル ミディアム セミフラッシュ 全長142mm

TRONEX

DESCO JAPAN 株式会社
〒289-1143 千葉県八街市八街い 193-12
Tel: 043-309-4470
DescoAsia.co.jp

図面番号
7111J

日付
2021年10月