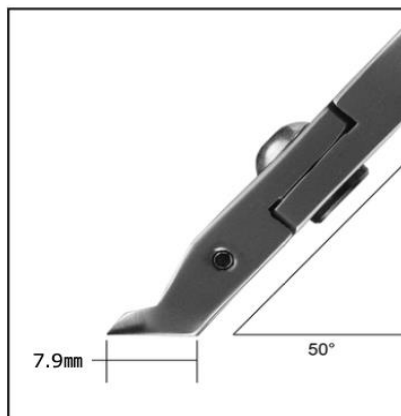
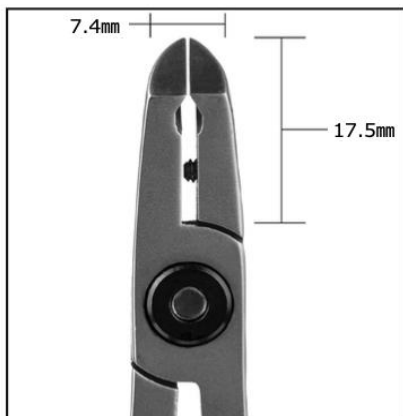




特長：

- **用途：**先端に角度がついているので、届きにくい領域や狭い領域でのカット作業に適しています。7072は、1回のカットで複数のリードを切断するのに優れた、頑丈で大きなカッティングヘッドを備えています。
- **先端形状：**角度50度のラージロングオーバルヘッド
- **材質：**カーボンスチール
- **硬度：**62-63 HRC
- **グリップ：**クッショングリップ、静電気防止
- **RTT抵抗：**1×10¹¹Ω未満（ANSI/ESD STM11.13に則ってテスト）
2点プローブ、静電気拡散性素材の抵抗測定

品番	先端形状	切断能力 (軟銅線)	角度	グリップ長さ	全長
7072	フラッシュ	0.2mm - 1mm 32-18 AWG	50度	ロング	148mm



アメリカ製

特記なき場合、公差±10%

仕様と手順は予告無く変更することがあります。

カッター、50°角度付き ラージ フラッシュ 全長148mm

TRONEX

DESCO JAPAN 株式会社
〒289-1143 千葉県八街市八街い 193-12
Tel: 043-309-4470
DescoAsia.co.jp

図面番号
7072J

日付
2021年7月