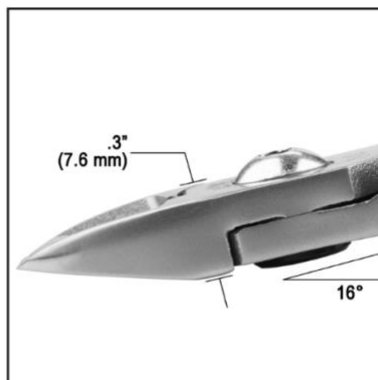
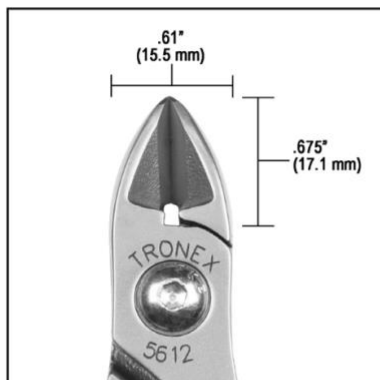




### 特長:

- ・ **用途:** 長くて幅広のヘッドを備えているため、切断能力が向上し、頑丈なワイヤーでも自信を持って切断できます。
- ・ **先端形状:** エクストララージオーバル
- ・ **材料:** カーボンスチール
- ・ **硬度:** 62-63 HRC
- ・ **グリップ:** クッショングリップ、静電気防止
- ・ **RTT 抵抗:**  $1 \times 10^{11} \Omega$  未満 (ANSI/ESD STM11.13 に則ってテスト) 2点プローブ、静電気拡散性素材の抵抗測定

| 品番   | 先端形状  | 切断能力 (軟銅線)               | 角度     | グリップ長さ | 全長    |
|------|-------|--------------------------|--------|--------|-------|
| 5612 | フラッシュ | 0.3mm - 2mm<br>29-12 AWG | スタンダード | スタンダード | 140mm |



アメリカ製

特記なき場合、公差±10%

仕様と手順は予告なく変更することがあります。

**ニッパー、オーバル エクストララージ フラッシュ 全長 140mm**

# TRONEX

DESCO JAPAN 株式会社  
〒289-1143 千葉県八街市八街い 193-12  
Tel: 043-309-4470  
DescoAsia.co.jp

図面番号  
5612J

日付  
2024年5月