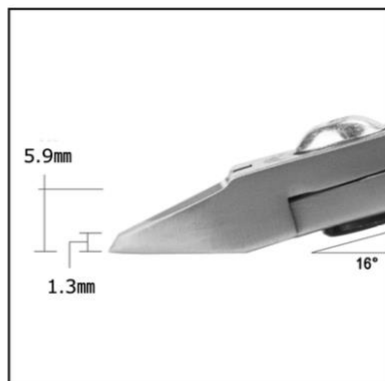
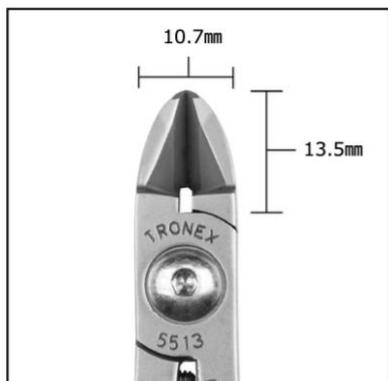




特長：

- **用途：**先端が大きいので、一度に広い範囲を切断することができます。
- **先端形状：**レーザーフラッシュ
- **材質：**カーボンスチール
- **硬度：**62-63 HRC
- **グリップ：**クッショングリップ、静電気防止
- **RTT抵抗：**1×10¹¹Ω未満（ANSI/ESD STM11.13に則ってテスト）
2点プローブ、静電気拡散性素材の抵抗測定

品番	先端形状	切断能力 (軟銅線)	ヘッド形状	グリップ長さ	全長
5513	レーザーフラッシュ	0.1mm - 1.3mm 38-16 AWG	スタンダード	スタンダード	119mm



アメリカ製

特記なき場合、公差±10%

仕様と手順は予告無く変更することがあります。

カッター、オーバル ラージ レーザーフラッシュ 全長119mm

TRONEX

DESCO JAPAN 株式会社
〒289-1143 千葉県八街市八街い 193-12
Tel: 043-309-4470
DescoAsia.co.jp

図面番号
5513J

日付
2021年10月