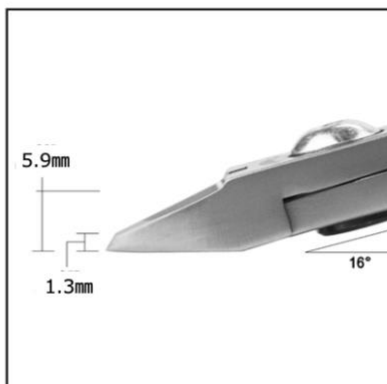
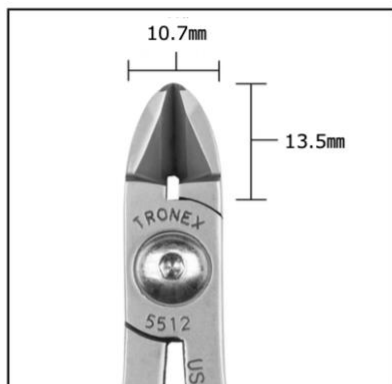




**特長：**

- **用途：**先端が大きいので、一度に広い範囲を切断することができます。
- **先端形状：**ラージオーバルヘッド
- **材質：**カーボンスチール
- **硬度：**62-63 HRC
- **グリップ：**クッショングリップ、静電気防止
- **RTT抵抗：**1×10<sup>11</sup>Ω未満（ANSI/ESD STM11.13に則ってテスト）  
2点プローブ、静電気拡散性素材の抵抗測定

| 品番   | 先端形状  | 切断能力 (軟銅線)                  | 角度     | グリップ長さ | 全長    |
|------|-------|-----------------------------|--------|--------|-------|
| 5512 | フラッシュ | 0.15mm - 1.5mm<br>35-15 AWG | スタンダード | スタンダード | 119mm |



アメリカ製

特記なき場合、公差±10%

**カッター、オーバル ラージ フラッシュ 全長119mm**

仕様と手順は予告無く変更することがあります。

**TRONEX**

DESCO JAPAN 株式会社  
〒289-1143 千葉県八街市八街い 193-12  
Tel: 043-309-4470  
DescoAsia.co.jp

図面番号  
5512J

日付  
2021年10月