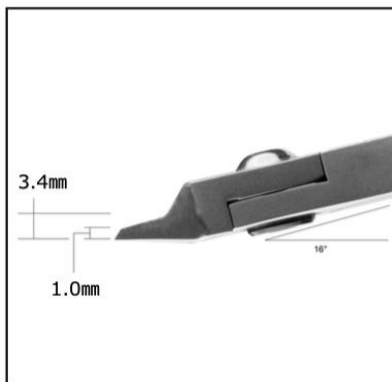
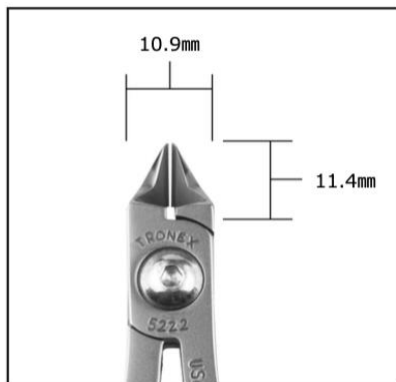




特長：

- ・用途：先端が尖っているので切断面へのアクセスを向上させ、切断容量に応じて使用すればチップの破損を回避できる強度があります。
- ・先端形状：ミディアムリリーフテーパヘッド
- ・材質：カーボンスチール
- ・硬度：62-63 HRC
- ・グリップ：クッショングリップ、静電気防止
- ・RTT抵抗： $1 \times 10^{11} \Omega$ 未満（ANSI/ESD STM11.13に則ってテスト）
2点プローブ、静電気拡散性素材の抵抗測定

品番	先端形状	切断能力 (軟銅線)	角度	グリップ長さ	全長
5222	フラッシュ	0.1mm - 1.05mm 38-19 AWG	リリーフ	スタンダード	117mm



アメリカ製

特記なき場合、公差±10%

仕様と手順は予告無く変更することがあります。

カッター、テーパリリーフ ミディアム フラッシュ 全長117mm

TRONEX

DESCO JAPAN 株式会社
〒289-1143 千葉県八街市八街い 193-12
Tel: 043-309-4470
DescoAsia.co.jp

図面番号
5222J

日付
2021年10月