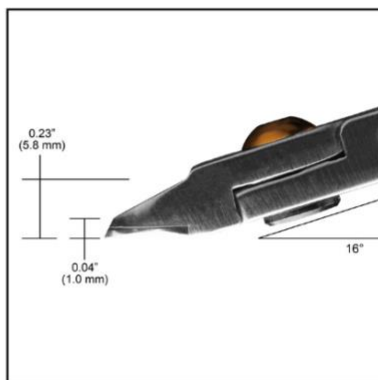
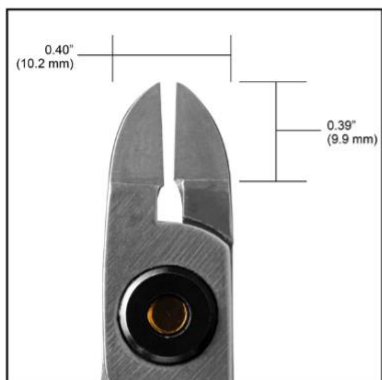




### 特長:

- ・ **用途:** 本体には高降伏強度の炭素鋼を、刃先には局所的な強度の高い炭化タングステンを組み合わせた二重材料構造で設計されています。
- ・ **先端形状:** オーバルヘッド
- ・ **材料:** 本体は炭素鋼、刃先は炭化タングステン
- ・ **硬度:** 79-81 HRC
- ・ **グリップ:** クッショングリップ、静電気防止
- ・ **RTT 抵抗:**  $1 \times 10^{11} \Omega$  未満 (ANSI/ESD STM11.13 に則ってテスト) 2点プローブ、静電気拡散性素材の抵抗測定

品番	先端形状	切断能力 (軟銅線)	角度	グリップ長さ	全長
5112T	フラッシュ	0.2mm - 0.65mm 32-22 AWG	スタンダード	スタンダード	117mm



特記なき場合、公差±10%



アメリカ製

仕様と手順は予告なく変更することがあります。

ニッパー、オーバル ミディアム フラッシュ 全長 117mm タングステン刃

# TRONEX

DESCO JAPAN 株式会社  
〒289-1143 千葉県八街市八街い 193-12  
Tel: 043-309-4470  
DescoAsia.co.jp

図面番号  
5112TJ

日付  
2024年5月