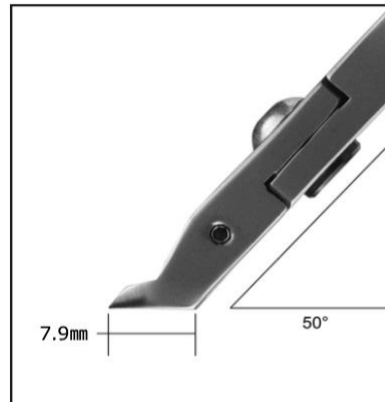
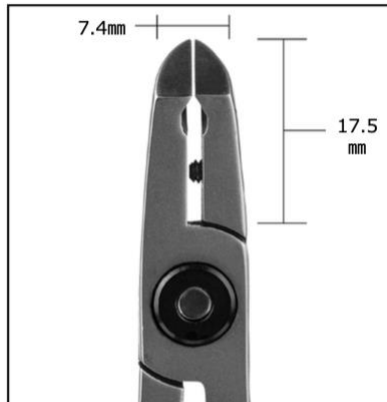




### 特長：

- ・用途：先端に角度がついているので、届きにくい領域や狭い領域でのカット作業に適しています。5072は、1回のカットで複数のリードを切断するのに優れた、頑丈で大きなカッティングヘッドを備えています。
- ・先端形状：角度50度のラージロングオーバルヘッド
- ・材質：カーボンスチール
- ・硬度：62-63 HRC
- ・グリップ：クッショングリップ、静電気防止
- ・RTT抵抗： $1 \times 10^{11} \Omega$ 未満（ANSI/ESD STM11.13に則ってテスト）  
2点プローブ、静電気拡散性素材の抵抗測定

品番	先端形状	切断能力（軟銅線）	角度	グリップ長さ	全長
5072	フラッシュ	0.2mm - 1mm 32-18 AWG	50度	スタンダード	123mm



アメリカ製

特記なき場合、公差±10%

**カッター、50°角度付き ラージ フラッシュ 全長123mm**

仕様と手順は予告無く変更することがあります。

# TRONEX

DESCO JAPAN 株式会社  
 〒289-1143 千葉県八街市八街い 193-12  
 Tel: 043-309-4470  
 DescoAsia.co.jp

図面番号  
5072J

日付  
2021年7月