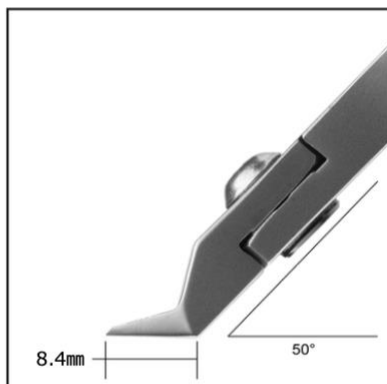
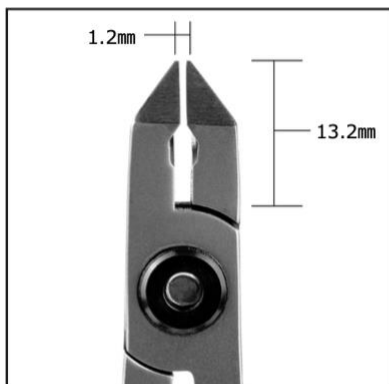




特長：

- ・用途：先端が細く、角度がついているので、届きにくい領域や狭い領域でのカット作業に適しています。5004は、先端が尖っていて切断幅が短く幅が広いので、強い強度が特長です。
- ・先端形状：角度50度のラージテーパーヘッド
- ・材質：カーボンスチール
- ・硬度：62-63 HRC
- ・グリップ：クッショングリップ、静電気防止
- ・RTT抵抗： $1 \times 10^{11} \Omega$ 未満（ANSI/ESD STM11.13に則ってテスト）

品番	先端形状	切断能力 (軟銅線)	角度	グリップ長さ	全長
5004	フラッシュ	0.2mm - 0.8mm 32-20 AWG	50度	スタンダード	119mm



アメリカ製

特記なき場合、公差±10%

カッター、50°角度付きシャープ ラージ フラッシュ 全長119mm

仕様と手順は予告無く変更することがあります。

TRONEX

DESCO JAPAN 株式会社
 〒289-1143 千葉県八街市八街い 193-12
 Tel: 043-309-4470
 DescoAsia.co.jp

図面番号
5004J

日付
2021年7月