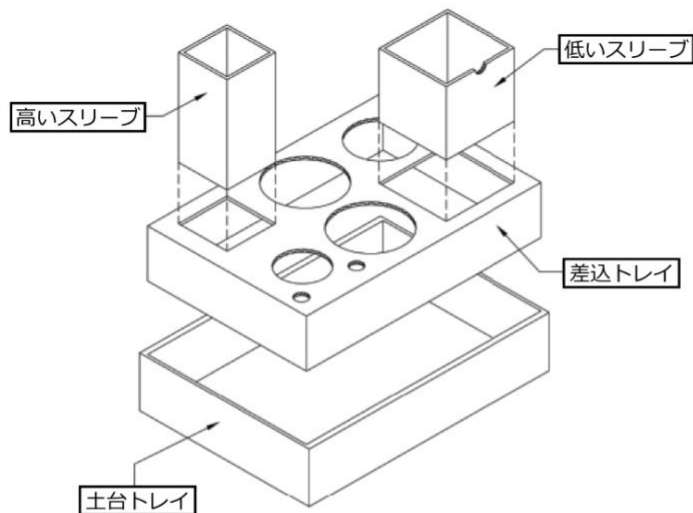


35878

概要：

- ・ 作業場の見た目向上と、道具の置き方を統一するのに便利です。
- ・ MENDA容器やローション、溶剤ボトル、ハンダスプール、ピンセット、ウォッシュボトル、その他様々な作業場付属品など、作業場で使用するアイテムを整理することができます。
- ・ 寸法：28.6cm×20.7cm×6.0cm
- ・ 押出導電性ポリプロピレン製Plastek™材質なので、ESD作業場で適切に配置・統一するのに理想的です。
- ・ ANSI/ESD S11.11に準拠し、導電性（ $1 \times 10^2 \sim 1 \times 10^4 \Omega$ ）素材で、確実な接地経路を提供します。
- ・ 優れた強度と耐久性（押出耐衝撃性ポリプロピレン素材）
- ・ 耐薬品性、耐湿性
- ・ 射出成型製品の経済的な代替品として
- ・ 特注サイズや仕様の変更をご希望の場合は弊社までご連絡ください。
- ・ アメリカ製



組立て方法：

1. 土台トレイを折り込みます。
2. 差込トレイを折り込み、土台トレイに差し込みます。
3. 2種類のスリーブを折り込み、左図の位置に差し込みます。



アメリカ製

作業台用整理箱

DESCO JAPAN 株式会社
 〒289-1143 千葉県八街市八街い 193-12
 Tel: 043-309-4470
 DescoAsia.co.jp

図面番号
35878J

日付
2023年9月

MENDA