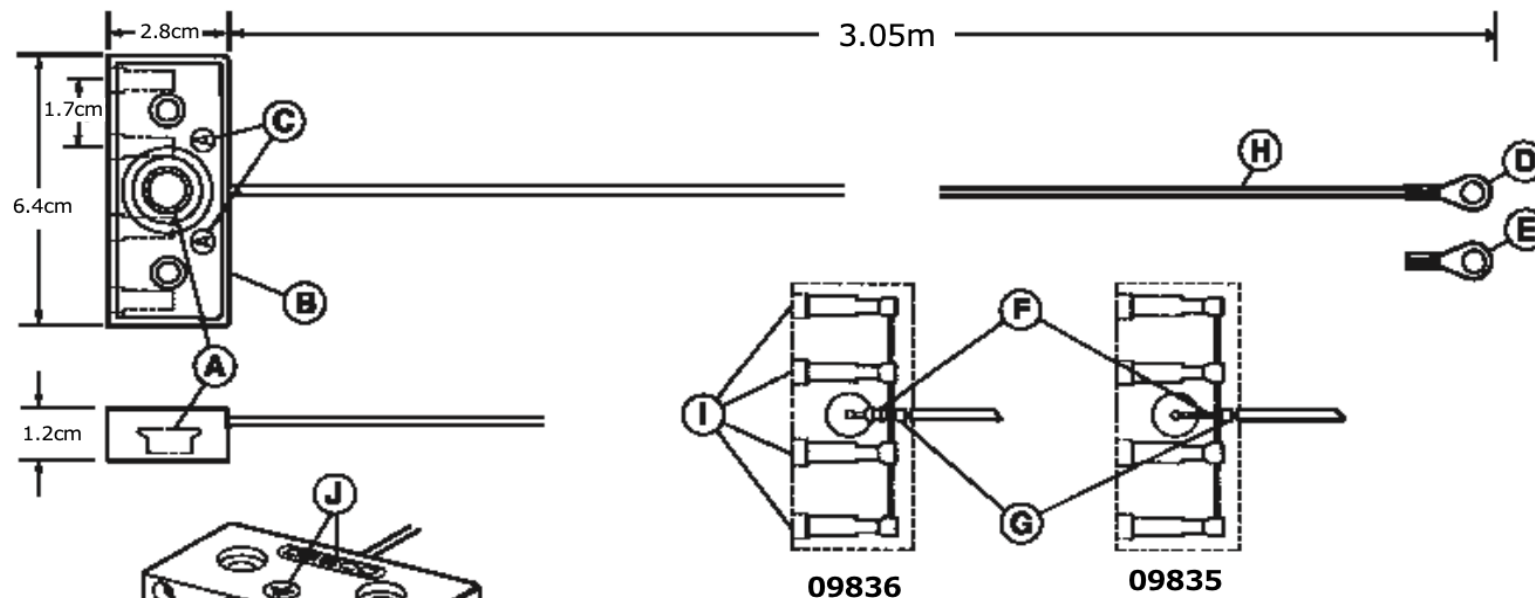


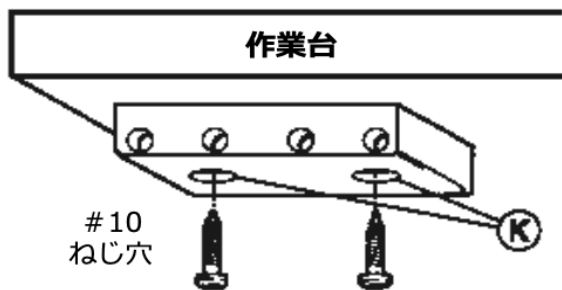


アメリカ製



ANSI/ESD S20.20 および 接地基準 ANSI/ESD S6.1に準拠

- A. ESD保護作業台表面を接地する10mmスナップスタッド
- B. 黒の熱可塑性エラストマーで成形
- C. 製造年月
- D. 内径5mmの丸端子 (# 10)
- E. 長さ調整用の予備の丸端子
- F. **09835**は、抵抗なしで、接地口にバナナジャックが4個付いています。  
**09836**は、スナップ-接地間に1MΩの抵抗入りで、接地口にバナナジャックが4個付いています。
- G. 真ちゅう製の圧着により、導体が固定され、応力が緩和されます。
- H. 長さ3.05m、20ゲージの銅撚線、ポリ塩化ビニールの絶縁性カバー付き  
**09835** - 緑/黄  
**09836** - 黒
- I. 接地口に4個のバナナジャック (4.1mm~4.2mm±0.05mm)
- J. Descoのロゴと接地シンボルマーク
- K. 成形された # 10取り付け穴により、作業台へ確実な取り付けが可能になります。



品番	品番
<b>09835</b>	抵抗なし、緑/黄の接地用コード
<b>09836</b>	1MΩの抵抗付き、黒の接地用コード

仕様と手順は予告無く変更することがあります。

接地用コード、4カ所共用接地 バナナジャック

DESCO JAPAN 株式会社  
 〒289-1143 千葉県八街市八街い 193-12  
 Tel: 043-309-4470  
 DescoAsia.co.jp

図面番号  
09835J

日付  
2021年12月

