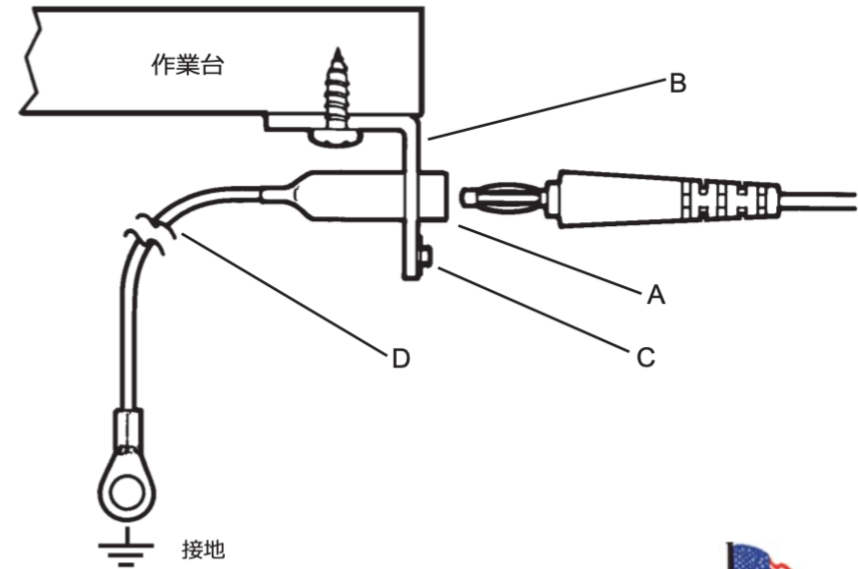
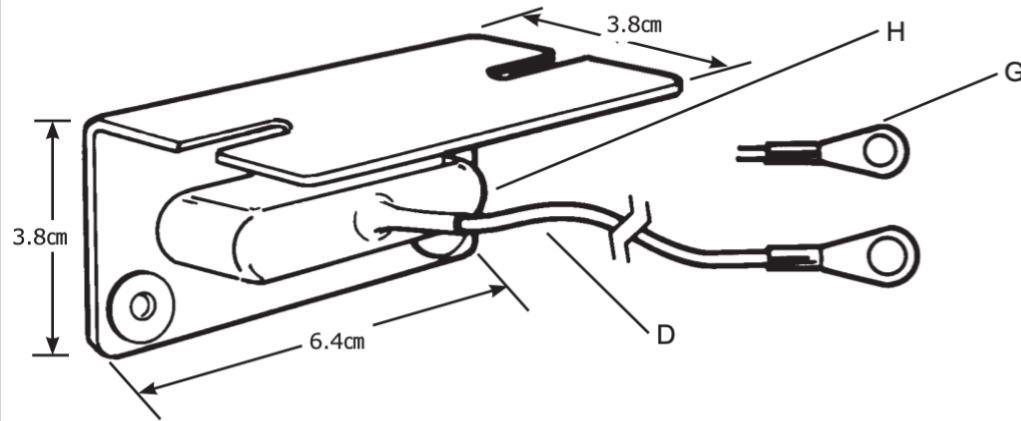
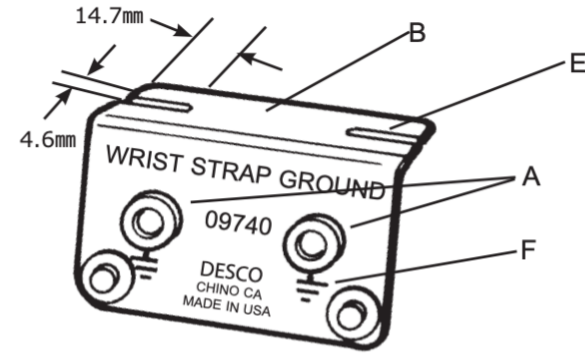


- A. 2つのリストストラップを接地するためのバナナジャック (Φ4.1mm~4.2mm±0.1mm)
- B. 黒の陽極酸化アルミフレームで、作業台の下に取り付けます。
- C. 未使用時のリストストラップ接地コードのパーキング用留め具 (4mm)
- D. 3.1mの接地ワイヤー (PVC電線、OD2.5mm、緑/黄、105本素線のフレックス電線)、Φ5mmの丸端子付き。
- E. 溝のついた取り付け金具で、最大直径4.4mmのネジを使って簡単に取り付けることができます。
- F. それぞれのバナナジャックの接地シンボルマーク
- G. ご自分で長さを変更する際に使用するための予備のΦ5mm丸端子
- H. ビニールカバーにより絶縁されます。



「接地/等電位の接合システムは、そのESD製品、作業員およびその他のいかなる伝導体(モバイルの機器など)も同じ電位であることを保証するために使用される。」
 …「すべての作業員は、静電気に敏感な製品を扱うときに接地/等電位の接合システムと接合されるか、電気的接続をすることとする。」 (ANSI/ESD S20.20-8部門)

「作業員はESD保護された作業場に座ると、リストストラップを通じて接地/等電位の接合システムに接続されることとする。」 (ANSI/ESD S20.20-2007 8.2部門)

仕様と手順は予告なく変更することがあります。



アメリカ製

接地コード、デュアルリストストラップ、作業台設置

DESCO

DESCO JAPAN 株式会社
 〒289-1143 千葉県八街市八街い 193-12
 Tel: 043-309-4470
 DescoAsia.co.jp

図面番号
09740J

日付
2023年9月