

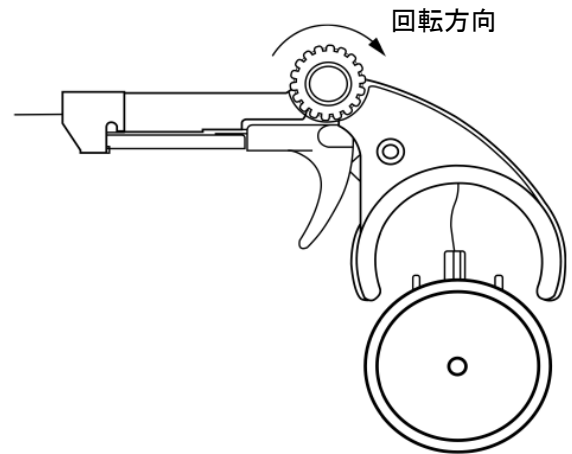
EasyBraid

1000 WickGun™ ハンダ吸い取り線専用ディスペンサー

WickGun™のセット

重要 - WickGun™が左を向いている状態で、ラベルを上にしてカセットを挿入し、芯が右から(反時計回りに)送られるようにします。

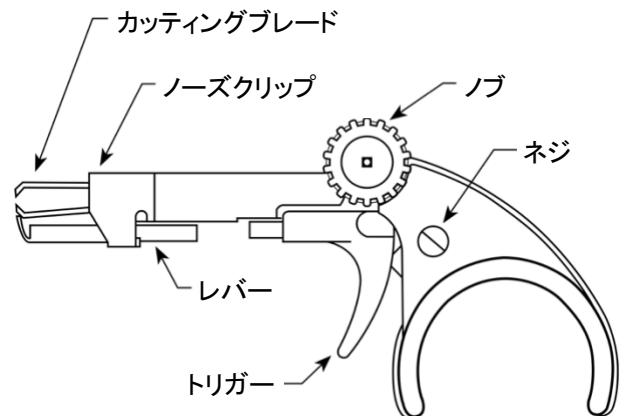
1. カセットを持ち、吸い取り線の先端を外し、5 cmほど出します。
2. ガイドスロットに吸い取り線を通し、ノブを回して吸い取り線を送り出します。吸い取り線が WickGun™とケースの間に挟まっていないか、またカセットのアライメントタブがガイドスロットに収まっているか、確認してください。
3. 吸い取り線の送り出しに失敗した場合は、カセットを外し、吸い取り線をつかんでガイドスロットから引っ張り、カセットがほどけないようにします。吸い取り線のねじれやほつれをなくし、1-2 の手順を繰り返します。



使用方法

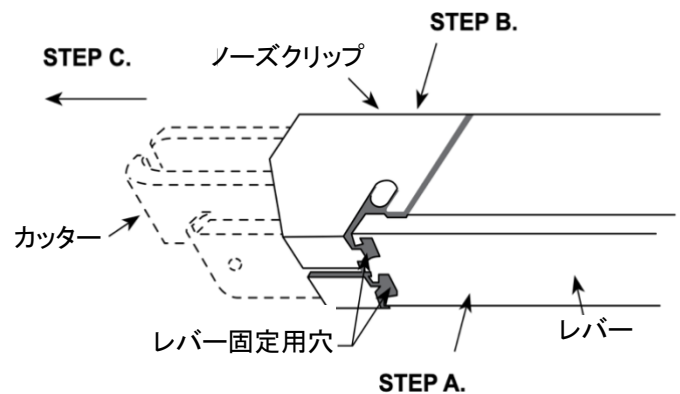
1. 親指をノブに、人差し指をトリガーにかけて持ちます。
2. ノブを手前に回転させると、19~25mm の吸い取り線が出ます。送り出し中にトリガーを引かないでください。
3. ハンダ吸い取り線を除去したいハンダの上に置き、ハンダゴテを押し当て、ハンダの除去作業を行います。
4. トリガーを引いて、ハンダが付いた部分の吸い取り線を切り落とします。

注意: 詰まりを防ぐために、吸い取り線をカuttingブレードから 12mm 以上引き込まないでください。また、ハンダが付いた吸い取り線をカuttingブレードより内側に引き込まないでください。



カッターの交換

1. カッターを取り外す:
 - A. レバーを上げ、前方にスライドさせて外します。
 - B. ノーズクリップを上にもスライドさせてから外側にスライドさせると外れます。
 - C. カッターを前面からスライドさせて取り外します。
2. 新しいカッターを取り付ける:
 - A. カッターを差し込みます。
 - B. レバーを所定の位置にスライドさせ、ノーズクリップのタブをレバー固定用穴にはめ込みます。レバーの小さな穴から適当なものを押し込んで圧縮することで簡単に行えます。
3. 良好な切断作用を維持するために、定期的にブレードを取り外し、フラックス溶剤で洗浄してください。**溶剤とプラスチック部品が接触しないようにご注意ください。**



交換用カセット

品番	品名
W4015-1NC	ハンダ吸い取り線 カセット式 #1 (0.64mm x 4.57m)
W4015-2NC	ハンダ吸い取り線 カセット式 #2 (1.3mm x 4.57m)
W4015-3NC	ハンダ吸い取り線 カセット式 #3 (1.9mm x 4.57m)
W4015-4NC	ハンダ吸い取り線 カセット式 #4 (2.4mm x 4.57m)
W4015-5NC	ハンダ吸い取り線 カセット式 #5 (3.0mm x 4.57m)

DESCO ASIA

DESCO JAPAN 株式会社

〒289-1143

千葉県八街市八街い 193-12

Tel: 043-309-4470

<http://www.descoasia.co.jp/>