

**スタンド  
スマートログプロ 2 用**

**MODEL: 50417 取扱説明書**  
文書番号 TBJ-6614

**DESCO ASIA**

DESCO JAPAN 株式会社

## <はじめに>

この度は、スタンドをお買い上げいただき誠にありがとうございます。  
本製品は、スマートログ 2 を設置するためのスタンドです。クリーンエリアで使用する際に汚染を最小限に抑えるために、高耐久スチールおよび粉体塗装を採用しています。スマートログを壁に設置できない場合に、スタンドを使用することで便利な場所に設置することができます。



## ご注意

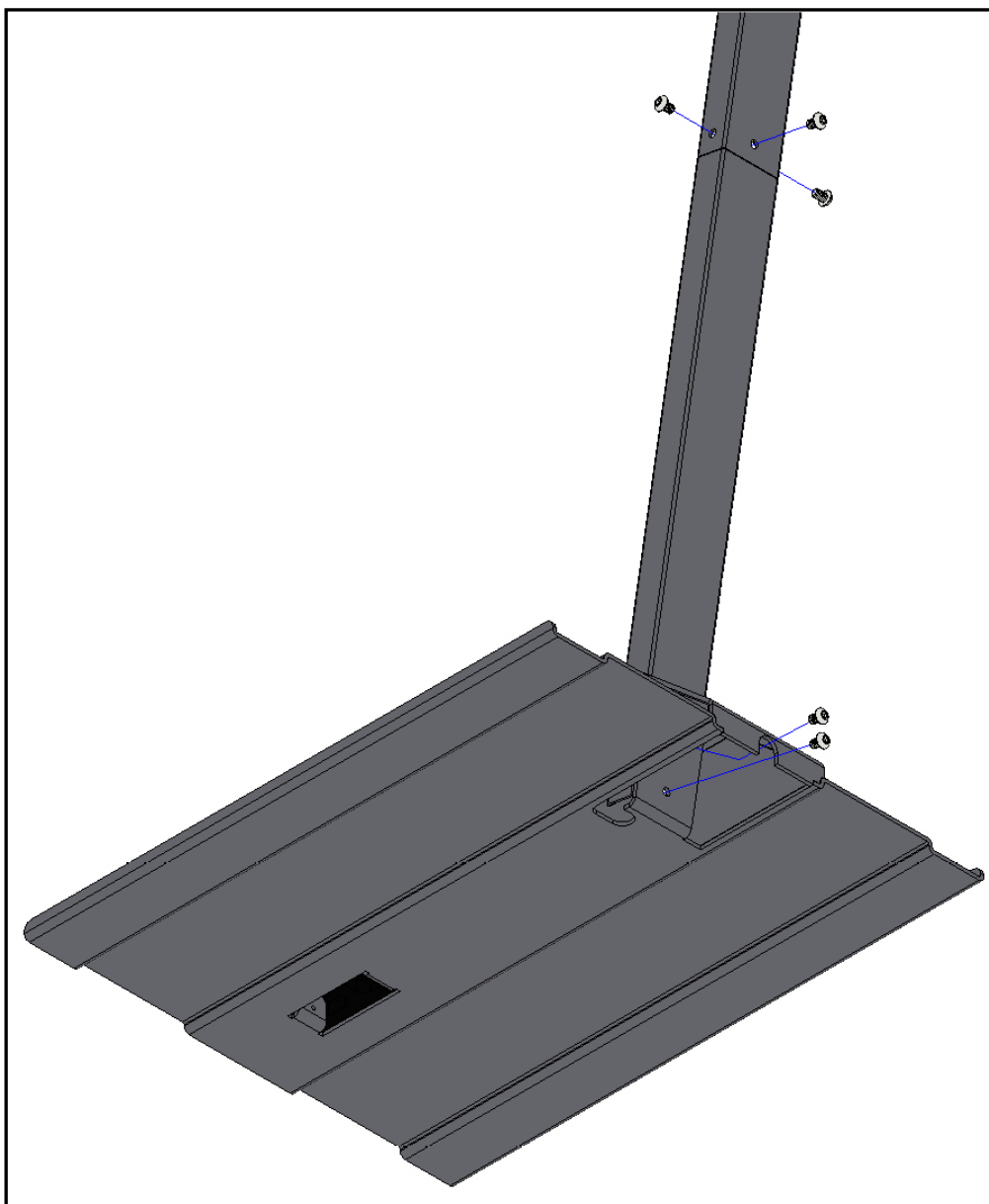
- (1)本書の内容を無断転載することは禁止されています。
- (2)本書の内容に関しては将来予告なしに変更することがあります。
- (3)本書の内容について万全を期して作成致しましたが、万一ご不審な点や誤り、記載もれ等お気づきの事がありましたら、ご連絡下さい。

## <梱包内容>

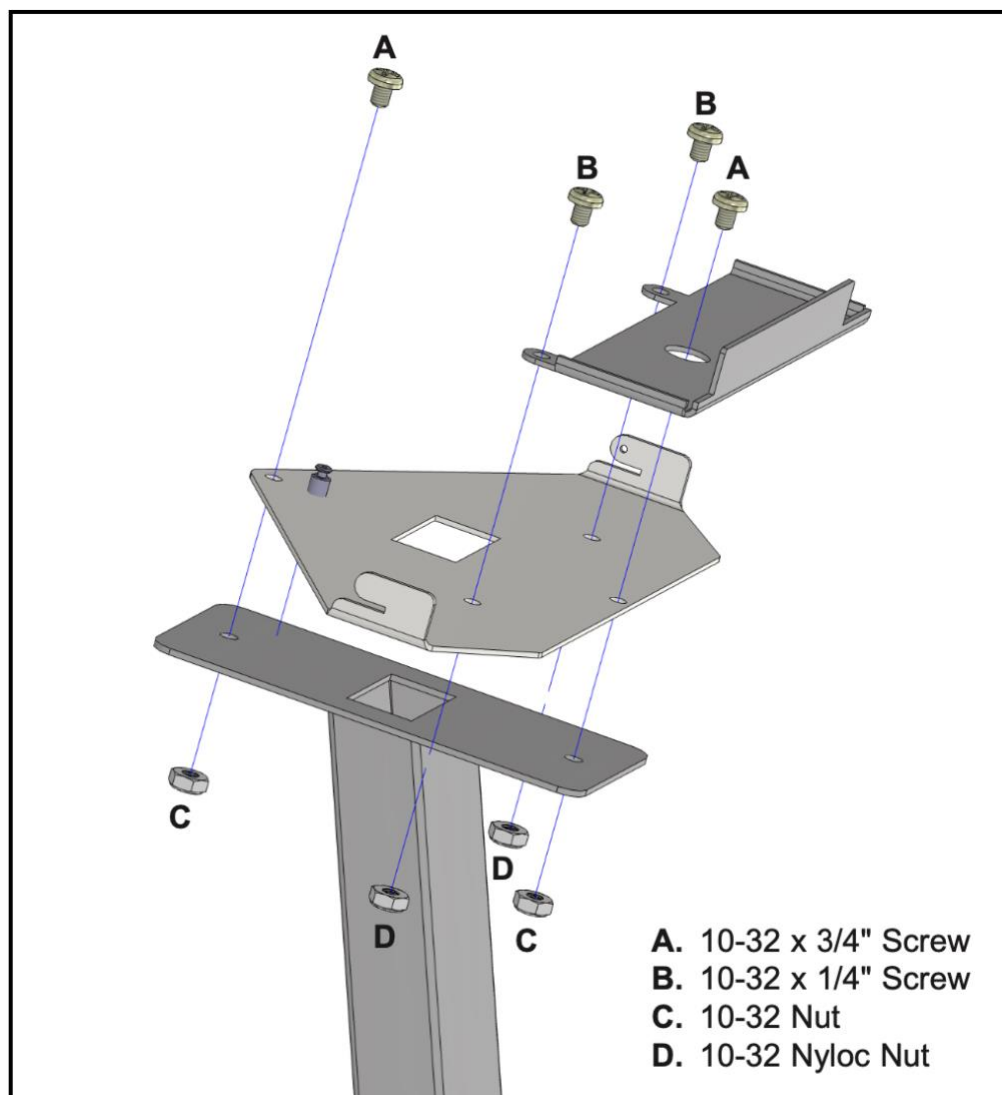
|                       |     |
|-----------------------|-----|
| 支柱(台座含む)              | 1 個 |
| 底板                    | 1 個 |
| ソケットヘッドネジ、1/4-20×1/2" | 5 本 |
| A 平ネジ、10-32×3/4"      | 2 本 |
| B 平ネジ、10-32×1/4"      | 2 本 |
| C ナット、10-32           | 2 個 |
| D ナイロックナット、10-32      | 2 個 |
| ケーブルポートカバー            | 1 個 |

## <設置>

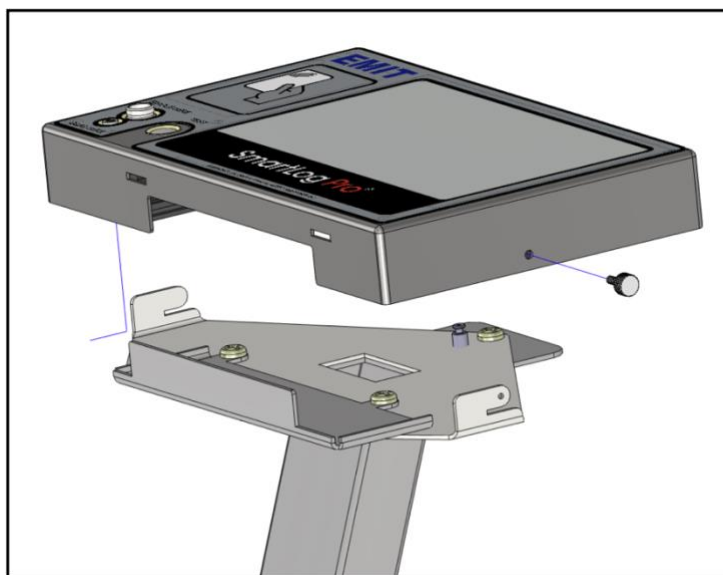
1. ソケットヘッドネジ 5 本を使って、支柱と底板を組み立てます。



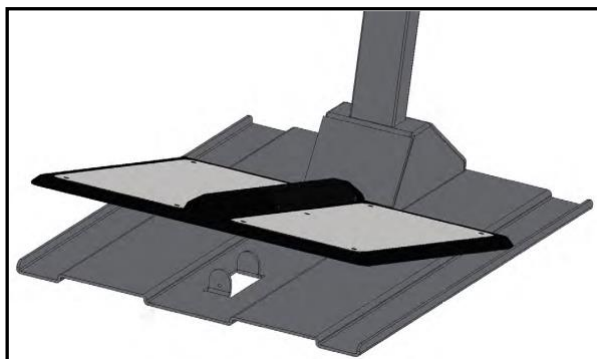
2. テスター設置用ブラケットの上下の穴を台座の2つの穴に合わせます(右上)。ケーブルポートカバーをブラケットと台座両方の下の穴に合わせます。平ネジ2本とナット2個を使って設置用ブラケットとケーブルポートカバーを台座に固定します。



3. 接地コード・フットプレートケーブル・イーサネットケーブル・電源アダプターケーブルを支柱の下部から中に入れ台座まで通します。
4. 接地コード・フットプレートケーブル・イーサネットケーブル・電源アダプターケーブルをテスターに接続します。
5. 付属のつまみネジを使ってテスターを設置用ブラケットに固定します(右図)。



6. 接地コードの丸端子を身近な接地ポイントに接続します。フットプレートケーブルをフットプレートに接続します。イーサネットケーブルがインターネットに接続されていることを確認してください。
7. デュアルフットプレートを底板の上に置きます。



8. 電源アダプターを適切なコンセントに差し込むと、テスターの電源が入ります。ディスプレイが ON になり、起動準備が始まります。テスターがスタンバイ状態になると、テストスイッチ周りの青 LED が回転しながら点灯し続けます。



## <メンテナンス>

最適な性能を維持するためには、定期的なお手入れが必要となります。イソプロピルアルコールを 80%以上含んだ溶剤を使ってフットプレートとテスターのテストスイッチを拭きます。他の溶剤は表面に残留物が残る可能性があります。



## <仕様>

|     |                       |
|-----|-----------------------|
| 寸法  | 48 cm × 39 cm × 97 cm |
| 重量  | 10.4 kg               |
| 構造  | 粉体塗装スチール(グレー)         |
| 製造国 | アメリカ合衆国               |

### 限定保証

弊社の保証規定に関する詳細は

<http://www.descoasia.co.jp/Limited-Warranty.aspx>

をご覧ください。

## 保証規定

本製品は、米国 DESCO Industries Inc. 社により製造され、日本国内の販売、保守、サービスは、DESCO JAPAN 株式会社が担当するものです。

本製品が万一故障した場合は、製品購入後一年以内については無料で修理調整を行います。ただし、以下の項目に該当する場合は、上記期間内でも保証の対象とはなりません。

- (1) 取扱説明書以外の誤操作、悪用、不注意によって生じた故障。
- (2) 当社以外で行われた修理、改造等による故障。
- (3) 火災、天災、地変等による故障。
- (4) 使用環境、メンテナンスの不備による故障。

保証の対象となるのは、本体で付属品、部品等の消耗は、保証の対象とはなりません。

- \* 本保証は、上記保証規定により無料修理をお約束するもので、これによりお客様の法律上の権利を制限するものではありません。
- \* 本保証内容は、日本国内においてのみ有効です。

機器に明らかなる不良がある場合については、下記内容を当社にご連絡下さい。

- 1) 機種名または、品番
- 2) 製品シリアルナンバー
- 3) 不良内容(できるだけ具体的に)
- 4) ご購入年月日
- 5) 御社名、部署名、担当者名
- 6) 連絡先

以上の内容を検討致し返却取扱ナンバーを御社に連絡致します。製品を返却する場合は、返却取扱ナンバーを製品に添付してご返却下さい。  
返却ナンバーが表示されていない場合は、保証の対象とならない場合があります。

# DESCO ASIA

DESCO JAPAN 株式会社

〒289-1143

千葉県八街市八街い 193-12

Tel: 043-309-4470

<http://www.descoasia.co.jp/>