

# スマートログプロ付き 回転ゲート

MODEL: 50723. 50781.50782 取扱説明書  
文書番号 TBJ-6596

**DESCO ASIA**

DESCO JAPAN 株式会社

## <はじめに>

この度は、[スマートログプロ付き回転ゲート](#)をお買い上げいただき誠にありがとうございます。Alvarado EDC ハイウェスト回転式ゲート付きのスマートログプロは、作業者のリストストラップおよびフットウェアの機能を確認し、テスト結果を記録し、ESD 保護エリアへの出入りを管理します。回転式ゲートは、作業者のリストストラップおよび(もしくは)フットウェアの接地経路を確認するとロックが解除されます。ANSI/ESD 20.20 の貴社の品質管理要件に準拠し、すべての作業者のテスト結果がデータベースに記録されます。それぞれの記録は、作業者識別・テスト結果・抵抗値・時間・温度・湿度です。

スマートログプロに関する詳細は、[TBJ-6594](#)をご覧ください。

[スマートログプロ付き回転ゲート](#)は、頑丈な作りの工業用グレードコントローラーの機能があり、光学で回転を探知します(停止や継続的な調整をするための機械的なマイクロスイッチはありません)。また、出退勤を機能的に管理します(一定時間通過する人がいないと、回転ゲートは自動的にロックされます)。調整可能な制御器により回転を遅くしたり、回転の衝撃を弱めることができ、回転ゲートのアームは定位置に自動で戻ります。ステンレススチール製の内部と外部の構成材により、耐久性がありメンテナンスが簡単です。

回転ゲートは、停電対応の設計になっています。停電時は、作業者が通過できるようにロックが解除され、両方向に自由に回転します。

本製品には、以下の 3 つのモデルがあります。

品番	入力電圧
<a href="#">50723</a>	100/110VAC
<a href="#">50781</a>	120VAC
<a href="#">50782</a>	220VAC



### ご注意

- (1)本書の内容の一部または全部を無断転載することは禁止されています。
- (2)本書の内容に関しては将来予告なしに変更することがあります。
- (3)本書の内容について万全を期して作成致しましたが、万一ご不審な点や誤り、記載もれ等お気づきの事がありましたら、ご連絡下さい。

## 〈梱包内容〉

スマートログプロ	1 個
回転ゲート	1 台
回転ゲート取付台座	1 個
デュアルフットプレート	1 個
傾斜用スタンド	2 種
袋ネジ、10-32	1 個
緩み止めワッシャー	1 個
六角レンチ、5-32"	1 個
回転ゲートアンカーキット	1 個
回転ゲートキー	8 個
校正証明書	1 部

## 〈設置〉

### 回転ゲートの設置

本製品の設置場所には、各スマートログプロに 100V/110V/220V の電源供給ラインとイーサネットラインが必要になります。回転ゲートを固定する前に、設置場所にこのような電源を必ず配置してください。

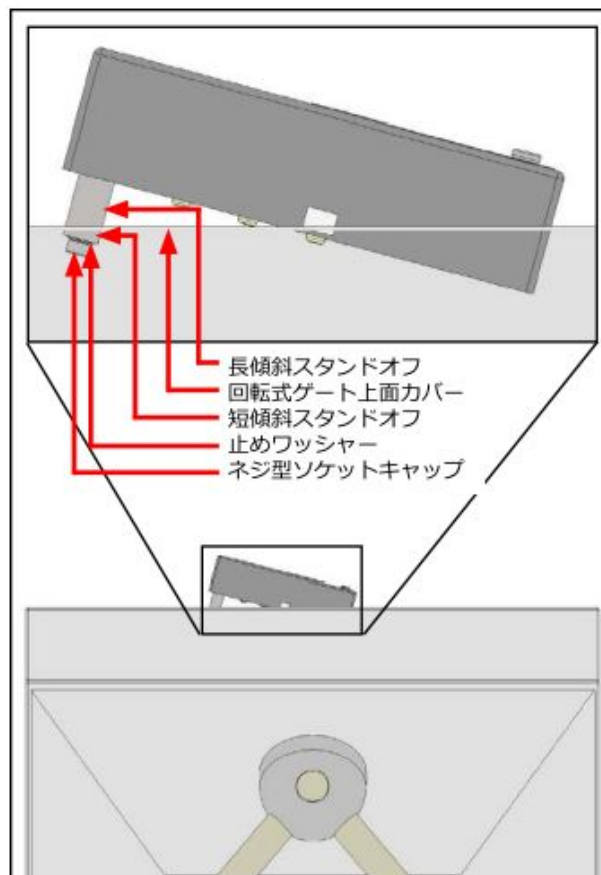
回転ゲートの固定と配線の手順に関しては、[Alvarado EDC の設置とメンテナンスマニュアル](#)をご覧ください。固定と配線が適切に行われるまでは、スマートログプロとその取付台座を回転ゲートに取り付けしないでください。

### スマートログプロを回転ゲートに設置

スマートログプロの特性や構成の詳細は、[TBJ-6594](#) をご覧ください。

1. 付属の回転ゲートキーを使って回転ゲートのカバーを開けてください。
2. 2つの傾斜スタンドオフ、ネジ型ソケットキャップ、止めワッシャーを使ってスマートログプロを回転ゲートのカバーに設置します(右図参照)。

注意：これらの取付用金具のみ(50783)をご購入いただくことも可能です。スマートログプロを他の回転スタイルモデルに取り付ける際にご使用いただけます。スマートログプロを取り付けるために回転ゲートのカバーに行う必要のある加工については7ページをご参照ください。



3. スマートログプロの背面にイーサネットケーブル、端子台、フットプレートケーブル、電源アダプターを接続します。
4. 回転ゲート台の内側にある電源スイッチを ON にします。
5. スマートログプロの背面にある電源スイッチを ON にします。
6. 回転ゲートの底面にあるフットプレートケーブルをデュアルフットプレートに接続します。これにより、回転ゲートの入口で作業者がテスト中にフットプレートに乗ることができるようになります。
7. イーサネットケーブルを通じてスマートログプロの通信が確立したら設置の完了です。「ネットワーク設定」手順に関する詳細は、[TBJ-6594](#) をご覧ください。



#### <操作>

注意: スマートログプロは、ご利用になる前にまず TEAM 5 ソフトウェアを使ってユーザーIDを作るか、テスト設定の初期設定を適用させる必要があります。

詳細は、[TEAM 5 ユーザーマニュアル](#)をご覧ください。

スマートログプロが休憩室やシンク、水回り付近に置かれている場合は、必ずテスト前に完全に手を乾かしてください。濡れた手でテストを行うと、テスト結果のズレやテスト機の故障を引き起こす可能性があります。

1. スマートログプロが起動しテストの準備ができると、テストスイッチの周りのドーナツ型のライトが光ります。
2. スマートログプロに作業者を認識させるとテストが開始します。作業者識別は、タッチスクリーンキーパッドやバーコードスキャナー(右上写真)、もしくは近接リーダーを使って行います。

注意: 近接バッジを使用する際は、RFID マークに近接バッジをしばらくかざしてください(右写真)。

3. スマートログプロに表示される注意に従ってください。



4. フットウェアテストを行う際は、デュアルフットプレートに両足(一つのプレートに片足ずつ)乗っていることを確認してください。

注意: 高テスト制限 1GΩ でテストを行う際は、99%イソプロピルアルコールでフットプレートを掃除してください。汚れたフットプレートでテストを行うと、誤った結果が出てしまうかもしれません。

リストストラップ\*テストを行う際は、リストコードがテスターのジャックに完全に差し込まれていることを確認してください。

5. テストを行うには、テストスイッチを指でふさぐように押し当てます。スタンバイ LED の青い光は、テストが始まったことを示します。テスト結果が画面に表示されるまで指を離さないで下さい。

指を早く離しすぎると、青 LED が 3 回点滅し、テストが完了していないことを示します。またテスト中、スマートログプロおよび回転式ゲート以外の金属には絶対に触れないでください。テスト結果に影響を及ぼすかもしれません。

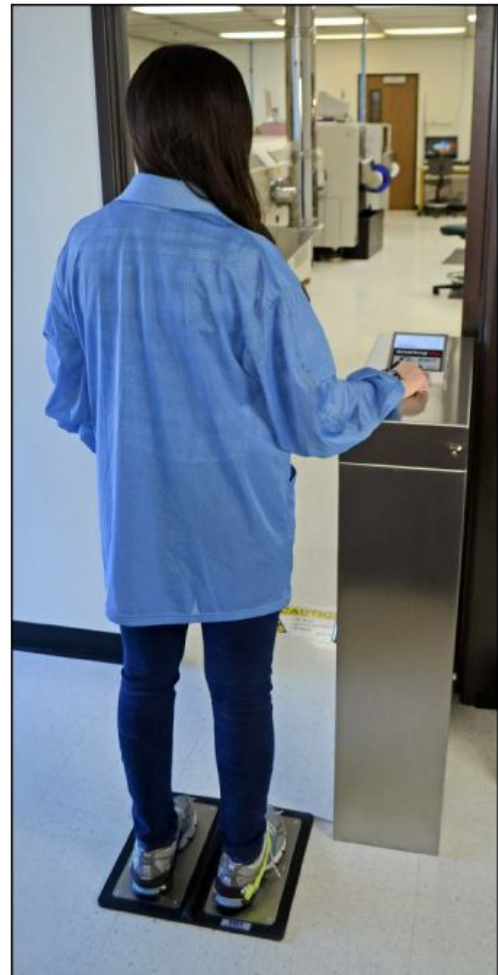
6. テストに合格したことが確認できると、リレー端子が作動し回転ゲートのロックが解除されます。

注意: 乾燥肌や微量の汗によって不合格になることがあります。リストストラップテストの場合は、テスト前に承認された静電気拡散性のハンドローションをご使用ください。フットウェアテストの場合は、より導電率を上げるために軽く足踏みをすると改善できます。

7. 回転ゲートを通過してください。一回転すると、回転ゲートは再びロックされます。

注意: 初期設定により、作業者が通過せずに 20 秒経過すると、再びロックされます。回転ゲートの再ロック設定を変更するには、[Alvarado EDC の設置とメンテナンスマニュアル](#)の「Turnstile Control Board Layout」の項目をご覧ください。

\*スマートログプロは、接地メカニズム性能があるコイルコード接続を使用した作業者のスモックや作業着のテストにもご利用いただけます。



## <校正>

再校正の頻度は、取り扱う製品の性質と、ESD 保護装置および材料の不具合のリスクに基づくべきです。一般的には、弊社は年 1 回の校正をお勧めいたします。

本製品の定期的な校正 (6~12 か月に一度) を行うために、[EM IT 50424](#) リミットコンパレーターおよび[EMIT 50784](#) 5 ポンド電極をご使用ください。リミットコンパレーターは、お客様自身で作業場にて数分で行うことができる便利な商品です。

詳細は、[TBJ-6581](#) をご覧ください。



## <仕様>

### スマートログプロ回転ゲート付き

スマートログプロ 入力電圧および周波数  
(外部電源)

AC/DC 電源アダプター  
入力電源: 100-240VAC、50/60Hz  
出力電源: 5VDC、3.0A  
ケーブル長さ: 1.5m

回転ゲート 入力電圧および周波数

110VAC、50/60Hz (50781)  
220VAC、50/60Hz (50782)

操作温度

テスト制限 1GΩ 設定時: 21°C~30°C  
他のテスト制限設定時: 5°C~30°C

環境条件

標高 2000m 未満の屋内  
最大相対湿度: 80% (30°C以下)  
1GΩ 設定時の最大相対湿度: 50%

寸法

梱包状態: 107 cm × 102 cm × 124 cm  
本体のみ: 次ページ参照

重量

梱包状態: 175 kg  
本体のみ: 129 kg

テスト精度

フットウェアテスト制限 1GΩ : ±20%  
他のテスト制限: ±10%

テストスイッチ電源

5VDC (開回路時)

リストストラップおよび

30VDC (開回路時)

フットウェアテスト電圧

テスト電流は抵抗器で制限し、テスト範囲設定 (100kΩ ~ 1GΩ) によって変化します。

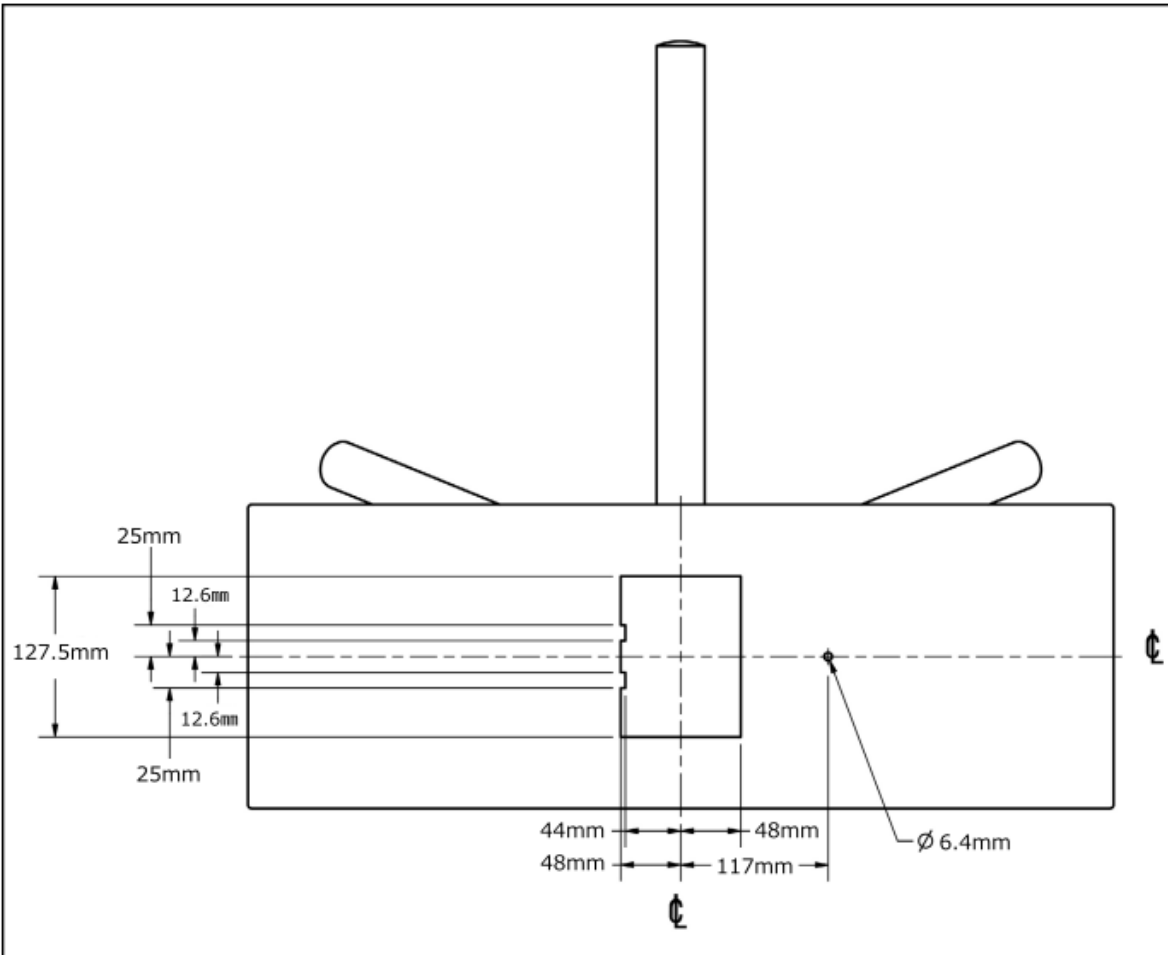
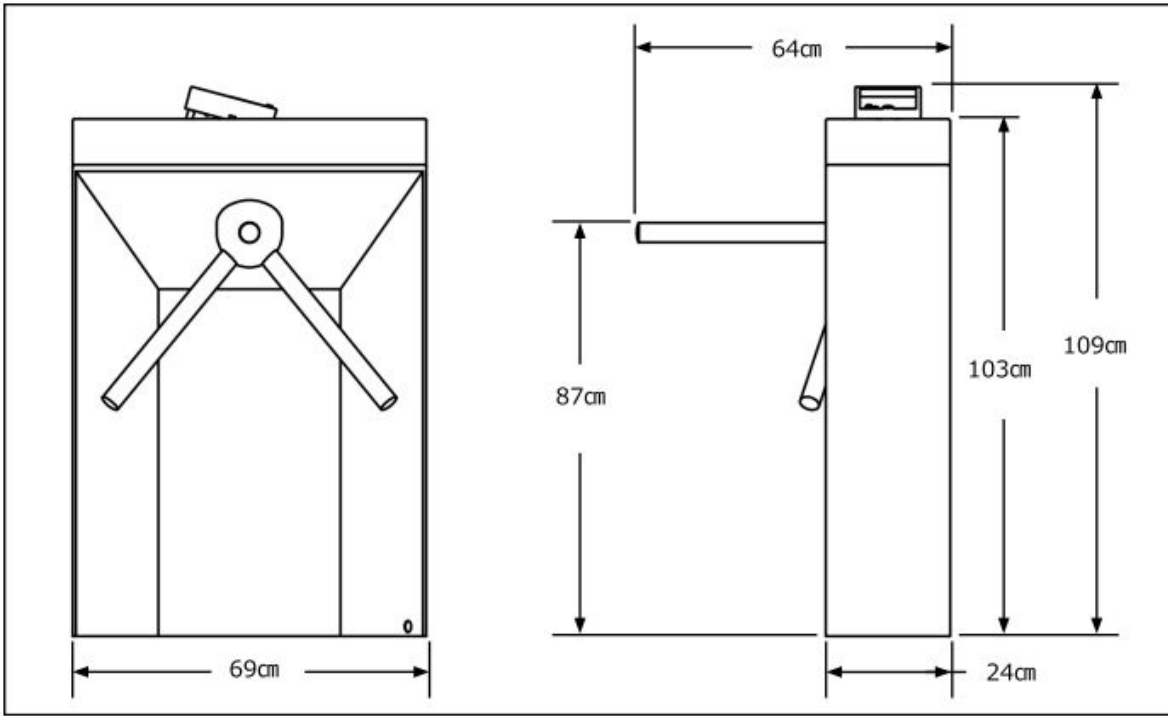
### デュアルフットプレート

寸法

35.6 cm × 40.1 cm × 2.3 cm

重量

3.4 kg



**限定保証**

弊社の保証規定に関する詳細は

<http://www.descoasia.co.jp/Limited-Warranty.aspx>

をご覧ください。

## 保証規定

本製品は、米国 DESCO Industries Inc. 社により製造され、日本国内の販売、保守、サービスは、DESCO JAPAN 株式会社が担当するものです。

本製品が万一故障した場合は、製品購入後一年以内については無料で修理調整を行います。ただし、以下の項目に該当する場合は、上記期間内でも保証の対象とはなりません。

- (1) 取扱説明書以外の誤操作、悪用、不注意によって生じた故障。
- (2) 当社以外で行われた修理、改造等による故障。
- (3) 火災、天災、地変等による故障。
- (4) 使用環境、メンテナンスの不備による故障。

保証の対象となるのは、本体で付属品、部品等の消耗は、保証の対象とはなりません。

\* 本保証は、上記保証規定により無料修理をお約束するもので、これによりお客様の法律上の権利を制限するものではありません。

\* 本保証内容は、日本国内においてのみ有効です。

機器に明らかなる不良がある場合については、下記内容を当社にご連絡下さい。

- |                    |                 |
|--------------------|-----------------|
| 1) 機種名または、品番       | 4) ご購入年月日       |
| 2) 製品シリアルナンバー      | 5) 御社名、部署名、担当者名 |
| 3) 不良内容(できるだけ具体的に) | 6) 連絡先          |

以上の内容を検討致し返却取扱ナンバーを御社に連絡致します。製品を返却する場合は、返却取扱ナンバーを製品に添付してご返却下さい。

返却ナンバーが表示されていない場合は、保証の対象とならない場合があります。

# DESCO ASIA

DESCO JAPAN 株式会社

〒289-1115

千葉県八街市八街ほ 661-1

Tel: 043-309-4470 Fax: 043-332-8741

<http://www.descoasia.co.jp/>