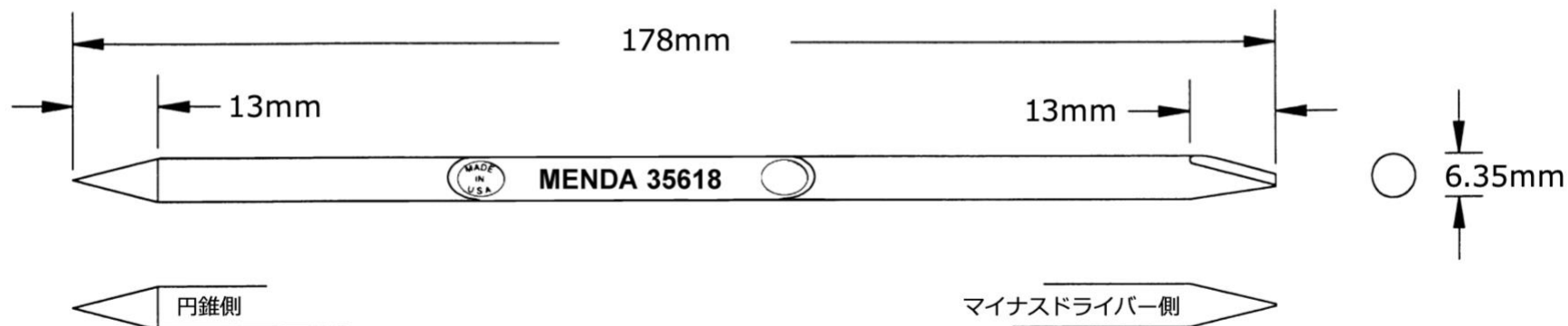




アメリカ製



A. 原料：水色のナイロンを4%濃縮したZytel

C. 本製品は、組立てやはんだ付けの際のワイヤーや装置の保持や精査、操作に使用できます。



B. ナイロンは吸湿性があるので、素手で本製品を使用すると適度な導通性を確保できます。手袋を装着して使用する際は、湿度が足りないので敏感な環境で使用する前に一般的な帯電防止液に浸漬しなければなりません。通常の使用方法であれば6か月使用できます。湿度がなかったり、帯電予防をしていないと、絶縁性抵抗範囲内になり、静電気を拡散できなくなります。

D. 通電性はありません。

### ナイロンプローブ

# MENDA

DESCO JAPAN 株式会社  
〒289-1143 千葉県八街市八街い 193-12  
Tel: 043-309-4470  
DescoAsia.co.jp

図面番号  
35618J

日付  
2023年9月