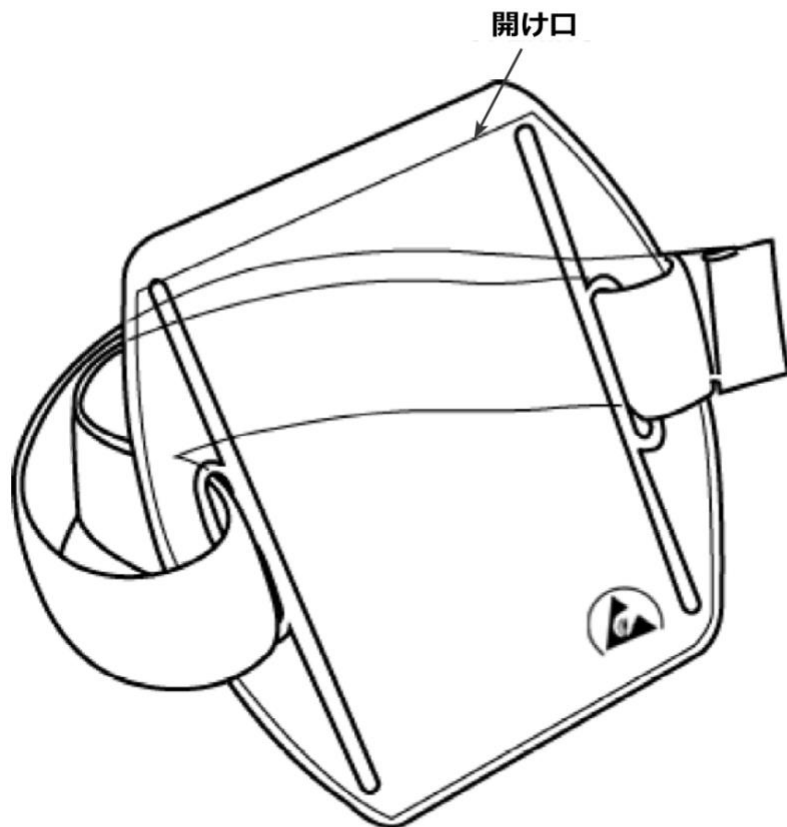




アメリカ製



特長：

- ・腕章タイプホルダー
 素材厚さ：正面ポケット - 0.3mm、背面 - 0.9mm
 素材公差（厚さ）：±10%
- ・静電気に敏感なアイテムを扱う電子メーカーでの使用に最適です。
- ・特注の静電気拡散性素材で製造しており、Desco Industriesだけの専売です。
 Rtt： $1 \times 10^6 \sim 1 \times 10^{10} \Omega$ （ANSI/ESD STM11.11に準拠）
 摩擦による帯電：100V以下
- ・ESDシンボルマークにより、このネームカードホルダーがESD管理特性（低帯電性および静電気拡散性）を持つことが一目でわかります。
- ・一般的なバッジでは衣服から落ちてしまう、動きの多い作業時に最適です。
- ・外寸：102mm×110mm、内寸：60mm×85mm
- ・長さ調整可能な黒の伸縮性バンドにより、腕の動きに合わせてしっかりフィットします。
- ・アメリカ製

品番	詳細
35193	透明ホルダー、黒バンド
35194	黄色ホルダー、黒バンド

「いかなる物体や製品、材料、人体も静電気の発生源になる可能性があります。不要な不導体の除去や、静電気拡散性または導電性の材料との交換、そしてすべての伝導体の接地は、活動内容を問わず職場の静電気を管理するための原則方法です。」

(ESDハンドブック ESD TR20.20-2008 2.4項 静電気の発生源)

特記ない限り、公差は±1.6mmです。

仕様と手順は予告なく変更する場合があります。

静電気対策ネームカードホルダー、腕章タイプ、60mm×85mm（内寸）

DESCO JAPAN 株式会社
 〒289-1143 千葉県八街市八街い 193-12
 Tel: 043-309-4470
 DescoAsia.co.jp

図面番号
35193J

日付
2023年9月

