



- A. 6つのバナナジャック（内径4.14mm±0.075mm）と丸端子に合う6つのネジ端子が付いた真鍮加工六角ブロック
- B. 0.5mm<sup>2</sup>PVCフレックス銅線、緑/黄、長さ1.8m、丸端子（内径5mm）
- C. 10-32×1/4"ネジ 6個
- D. ワッシャー 6個
- E. 六角穴付きボルト（長さ44mm）
- F. 10-32六角ナット
- G. ワッシャー
- H. 付属していません

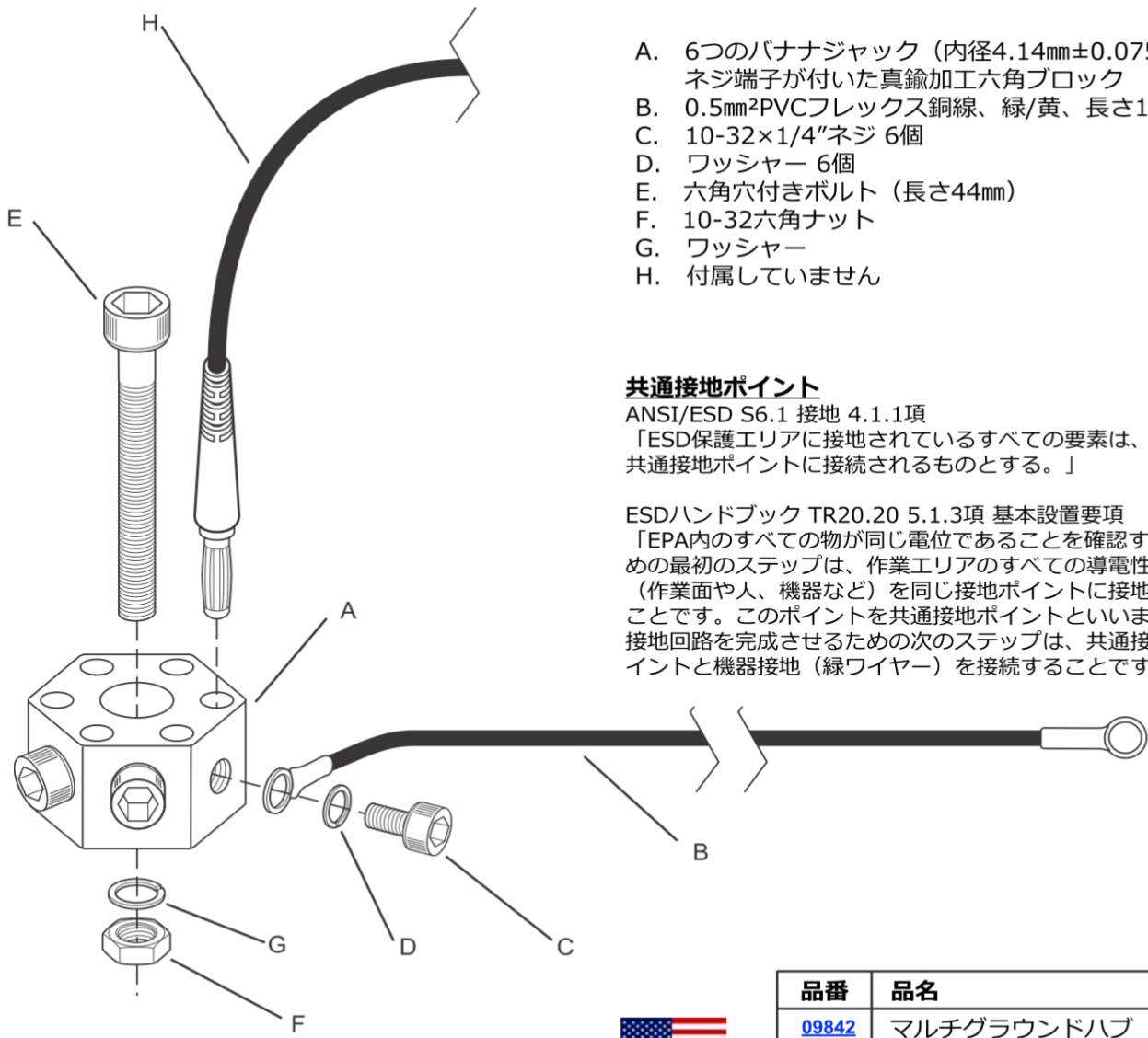
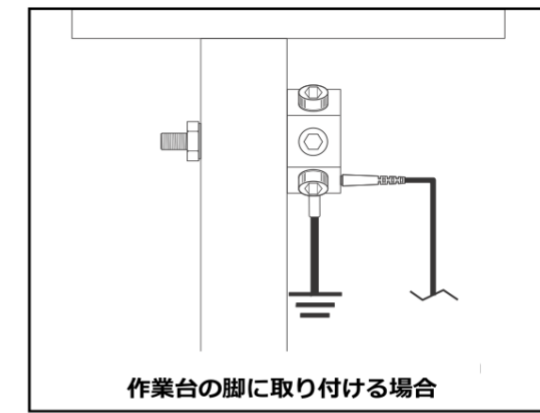
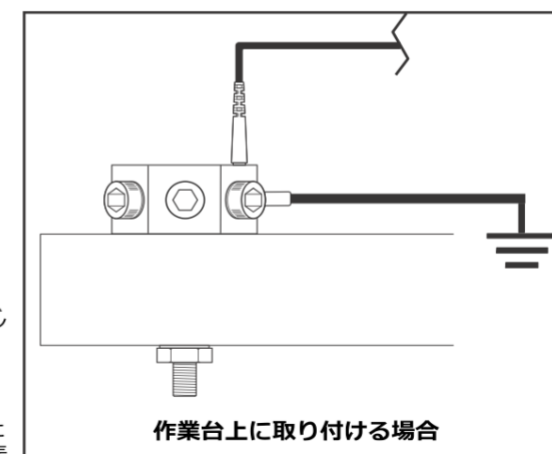
**共通接地ポイント**

ANSI/ESD S6.1 接地 4.1.1項

「ESD保護エリアに接地されているすべての要素は、同じ共通接地ポイントに接続されるものとする。」

ESDハンドブック TR20.20 5.1.3項 基本設置要項

「EPA内のすべての物が同じ電位であることを確認するための最初のステップは、作業エリアのすべての導電性要素（作業面や人、機器など）を同じ接地ポイントに接地することです。このポイントを共通接地ポイントといいます。接地回路を完成させるための次のステップは、共通接地ポイントと機器接地（緑ワイヤー）を接続することです。」



品番	品名
09842	マルチグラウンドハブ



仕様と手順は予告なく変更する場合があります。



**マルチグラウンドハブ**

DESCO JAPAN 株式会社  
 〒289-1143 千葉県八街市八街い 193-12  
 Tel: 043-309-4470  
 DescoAsia.co.jp

図面番号  
09842J

日付  
2023年9月