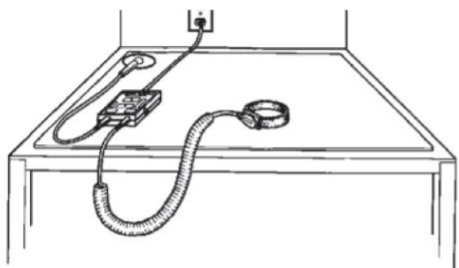


- A. マットに取り付けるためのねじ穴付き10mm凸型スナップ
- B. 熱可塑性エラストマーモールド
- C. 高柔軟性銅線、20ゲージ、PVC絶縁カバー、緑/黄のストライプ、OD=2.7mm
- D. バナナプラグ、工業規格4.2mmのバナナジャックに適合
- E. ワイヤーは、モールド内に確実に自動圧着されています。

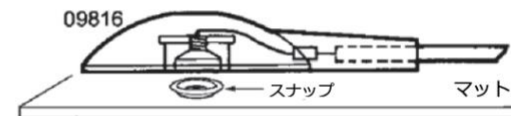
- F. DESCOのロゴ
- G. 製造年月日の表示。矢印(→)は製造月を、「10」は2010年に製造されたことを示します。
- H. 6-32×6.4mmのネジとワッシャーで接地コードをマットに固定します。



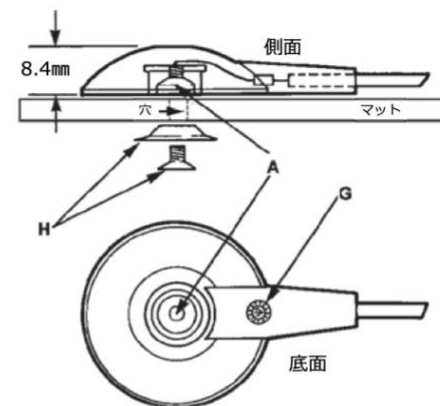
本製品は、98210/19210 ワークステーション
モニターの作業台用マットを接地およびモニター
します。

設置方法

1. マット上のスナップを使用する場合
 - ①09816からネジを外します。
 - ②09816をマット上の10mmスナップソケットに取り付けます。



2. 付属のワッシャーとネジで09816設置用コードを恒久的に固定する場合
 - ①09816からネジを外します。
 - ②直径9.5mmの穴あけパンチを使ってマットに穴を開けます。
 - ③付属のワッシャーとネジを使ってマットに固定します。



接地用コード、ねじ穴付き10mmスナップ、バナナプラグ、抵抗なし

DESCO

DESCO JAPAN 株式会社
〒289-1143 千葉県八街市八街い 193-12
Tel: 043-309-4470
DescoAsia.co.jp

図面番号
09816J

日付
2023年8月