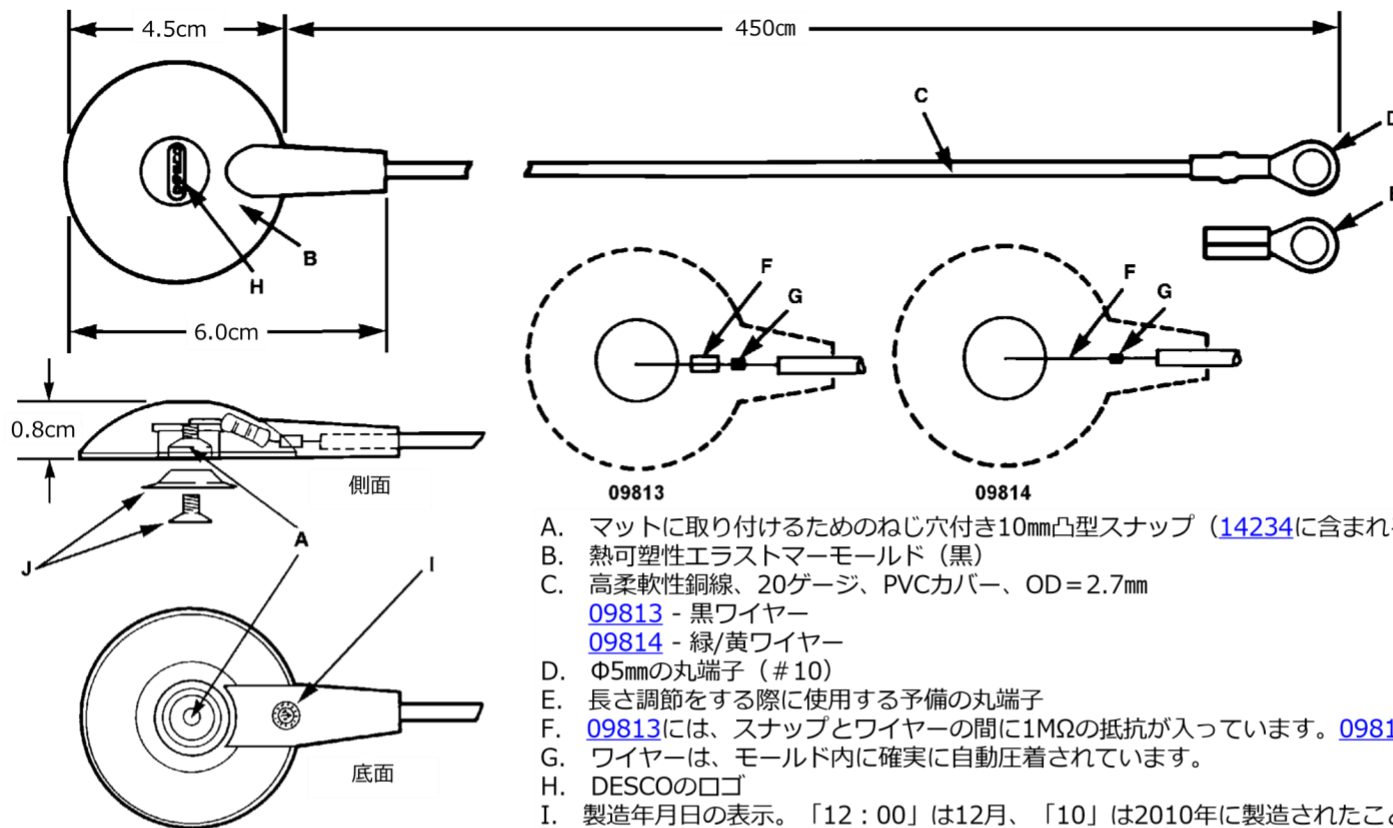
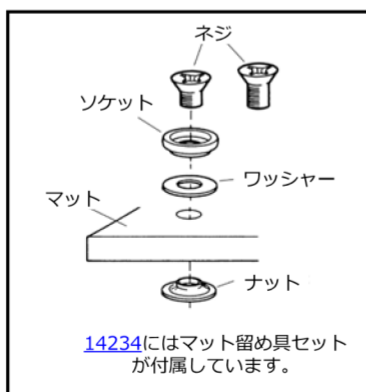
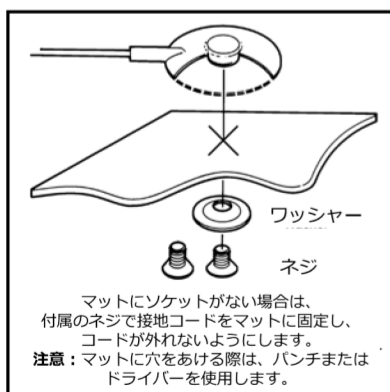




アメリカ製



- A. マットに取り付けるためのねじ穴付き10mm凸型スナップ ([14234](#)に含まれる凹型ソケットスナップでも代替可)
- B. 熱可塑性エラストマーモールド (黒)
- C. 高柔軟性銅線、20ゲージ、PVCカバー、OD=2.7mm
[09813](#) - 黒ワイヤー
[09814](#) - 緑/黄ワイヤー
- D. Φ5mmの丸端子 (#10)
- E. 長さ調節をする際に使用する予備の丸端子
- F. [09813](#)には、スナップとワイヤーの間に1MΩの抵抗が入っています。[09814](#)は抵抗なしです。
- G. ワイヤーは、モールド内に確実に自動圧着されています。
- H. DESCOのロゴ
- I. 製造年月日の表示。「12:00」は12月、「10」は2010年に製造されたことを示します。
- J. 6-32×6.4mmのネジとワッシャーで接地コードをマットに固定します。
 マットの厚さに応じて9.5mmネジを使用してください。



品番	ワイヤー色	抵抗
09813	黒	1MΩ (±5%)
09814	緑/黄	抵抗なし
14234*	黒	1MΩ (±5%)

*[09813](#)と[09864](#)マット留め具セットが含まれます。

別途記載がない限り、公差±10%
仕様と手順は予告なく変更する場合があります。

接地コード、マット接続用、ねじ穴付き10mm端子

DESCO

DESCO JAPAN 株式会社
〒289-1143 千葉県八街市八街い 193-12
Tel: 043-309-4470
DescoAsia.co.jp

図面番号
09814J

日付
2019年11月