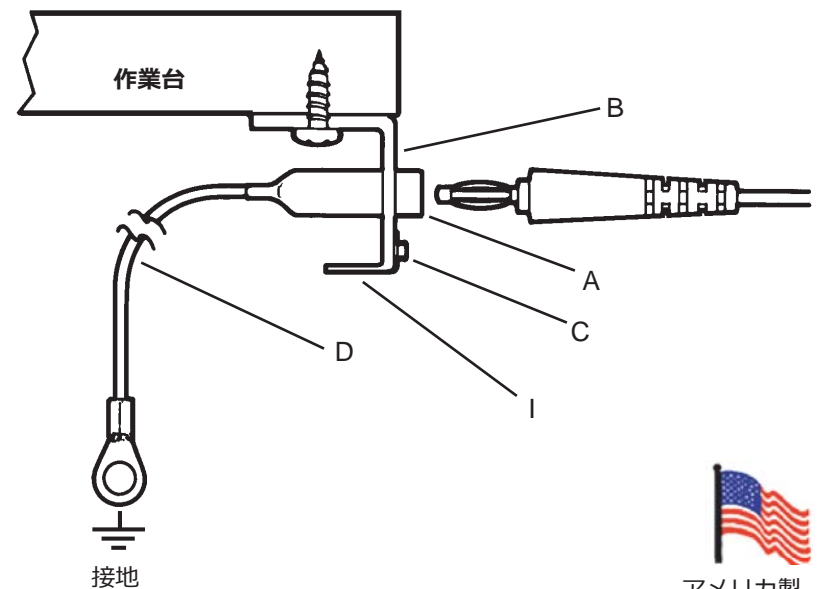
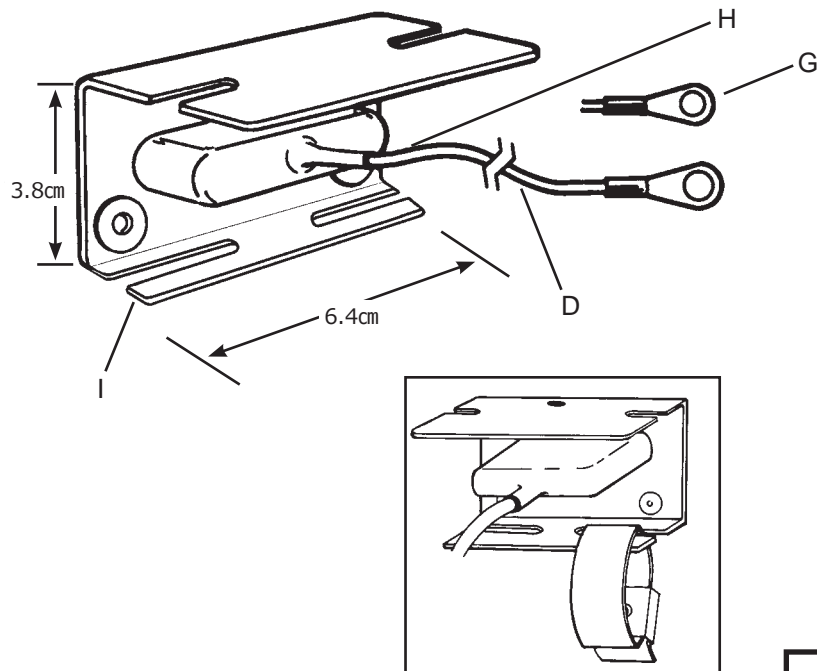
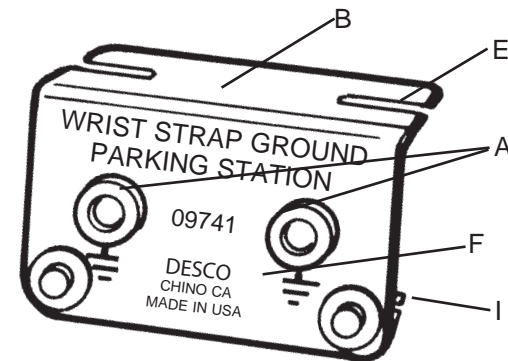


- A. 2つのリストストラップを接地するためのバナナジャック (Φ4.1mm~4.2mm±0.1mm)
- B. 黒の陽極酸化アルミフレームで、作業台の下に取り付けます。
- C. 未使用時のリストストラップ接地コードのパーキング用留め具 (4mm)
- D. 3.1mの接地ワイヤー (PVC電線、OD2.5mm、緑/黄、105本素線のフレックス電線)、Φ5mmの丸端子付き。
- E. 溝のついた取り付け金具で、最大直径4.4mmのネジを使って簡単に取り付けることができます。
- F. それぞれのバナナジャックの接地シンボルマーク
- G. ご自分で長さを変更する際に使用するための予備のΦ5mm丸端子
- H. ビニールカバー
- I. リストストラップのパーキングステーション



仕様と手順は予告なく変更することがあります。

接地コード、デュアルリストストラップ、パーキングステーション付作業台設置

DESCO

DESCO JAPAN 株式会社
 〒289-1115 千葉県八街市ほ20-2
 TEL:043-309-4470 FAX:043-309-4471
 DescoAsia.co.jp

図面番号
09741

日付
2015年1月