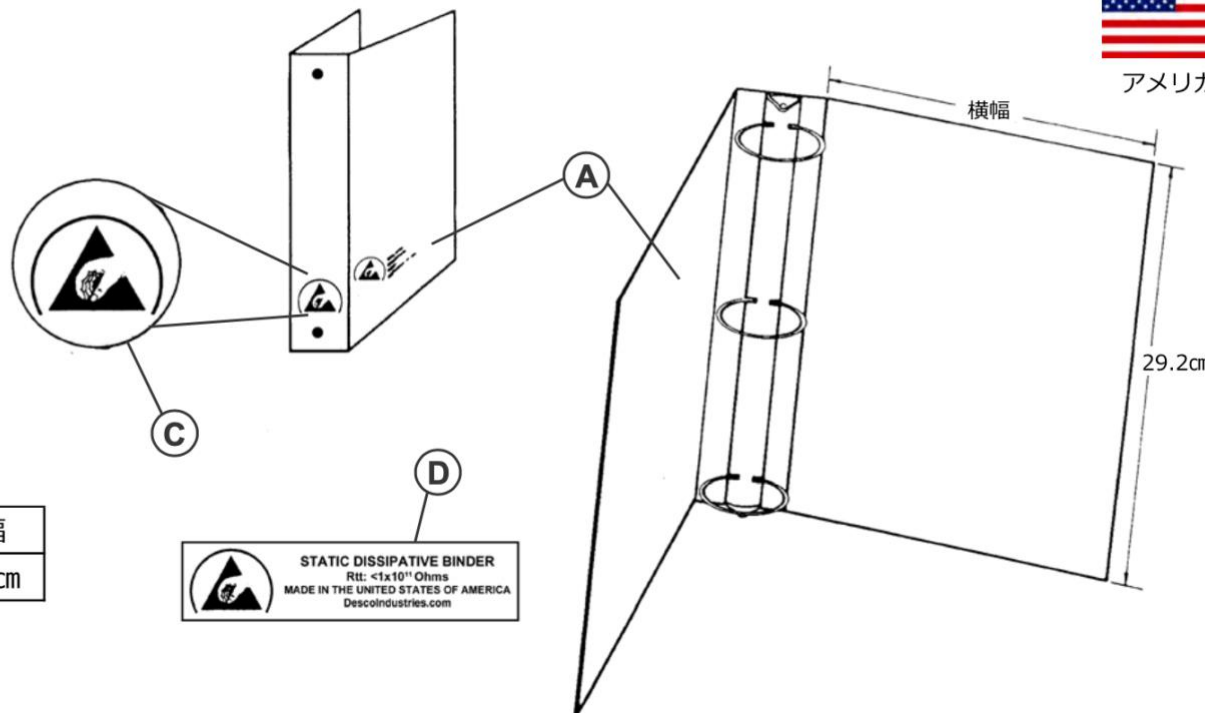
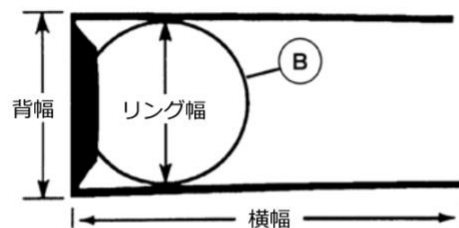
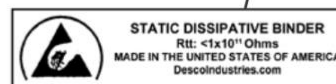




アメリカ製



品番	背幅	リング幅	横幅
07410	4.3cm	2.5cm	26.2cm



背幅はバインダー要件の棚幅となります。  
横幅はバインダー要件の棚の奥行となります。

- A. 段ボール補強材上に厚さ0.4mm\*の静電気拡散性ビニール。端は熱シールド加工。除電時間=0.30秒未満。STM11.11に準拠し、表面抵抗=  $1 \times 10^8 \sim 1 \times 10^{11}$ 。
- B. ニッケルメッキ鋼製リング。リング幅はリングの内径であり、バインダーが書類を保持する能力を示します。
- C. 背面下部にESD保護のシンボルマークが印刷されています。
- D. 前面左下にはESD保護のシンボルマークと「STATIC DISSIPATIVE BINDER Rtt:  $<1 \times 10^{11}</math> Ohms MADE IN THE UNITED STATES OF AMERICA DescoIndustries.com」と印刷されています。$

「いかなる物体や製品、材料、人体も静電気の原因になる可能性があることを理解しておかなければなりません。不要な不導体の除去や、静電気拡散性または導電性の材料との交換、そしてすべての伝導体の接地は、活動内容を問わず職場の静電気を管理するための原則方法です。」  
(ESDハンドブック ESD TR20.20 2.4項 静電気の原因)

仕様と手順は予告無く変更することがあります。

\*厚さ公差:  $\pm 10\%$

その他の寸法は $\pm 1.6\text{mm}$

**静電気拡散性バインダー、3リング、内側ポケットなし、青**



DESCO JAPAN 株式会社  
〒289-1143 千葉県八街市八街い 193-12  
Tel: 043-309-4470  
DescoAsia.co.jp

図面番号  
07405J

日付  
2023年7月